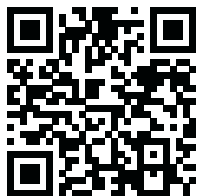


# Комплектная трансформаторная подстанция киоскового типа 6(10) / 0,4 кВ

мощностью от 25 до 1 000 кВА



## Назначение

Комплектная трансформаторная подстанция КТП-ENRG-К предназначена для приема, преобразования и распределения электрической энергии трехфазного переменного тока промышленной частоты 50 Гц.



## Область применения

КТП-ENRG-К применяется для электроснабжения:

- сельскохозяйственных и производственных объектов
- нефтегазовых месторождений
- жилых районов
- объектов инфраструктуры компаний

## Краткое описание конструкции

КТП-ENRG-К состоит из трех отсеков, заключенных в единый металлический корпус:

- отсек силового трансформатора с двухсторонним обслуживанием
- отсек РУВН
- отсек РУНН
- высоковольтный ввод
- узел установки линейного разъединителя на отдельно стоящей опоре

## Условия эксплуатации

- высота установки над уровнем моря – не более 1 000 м
- рабочий диапазон температур окружающего воздуха:
  - для климатического исполнения и категории размещения У1 – от -45 °С до +45 °С;
  - для климатического исполнения и категории размещения УХЛ1 – от -60 °С до +40 °С;
- тип атмосферы – II по ГОСТ 15150
- сейсмостойкость по шкале MSK – не более 9 баллов

## Классификация исполнений

По типу силового трансформатора	с масляным / с сухим
По способу выполнения нейтрали трансформатора на стороне низкого напряжения	с одним трансформатором
Наличие изоляции шин в распределительном устройстве со стороны НН (РУНН)	с неизолированными шинами
По выполнению высоковольтного ввода	кабельный / воздушный
По выполнению выводов РУНН	кабельный / воздушный
По климатическим исполнениям и месту размещения	У1 / УХЛ1
По типу отходящих линий	ВА

## Энергоэффективность

В КТП-ENRG-К энергоэффективность обеспечивается:

- применением энергосберегающих светильников для рабочего, ремонтного и наружного освещения
- применением энергоэффективных силовых трансформаторов с минимальными потерями мощности при работе

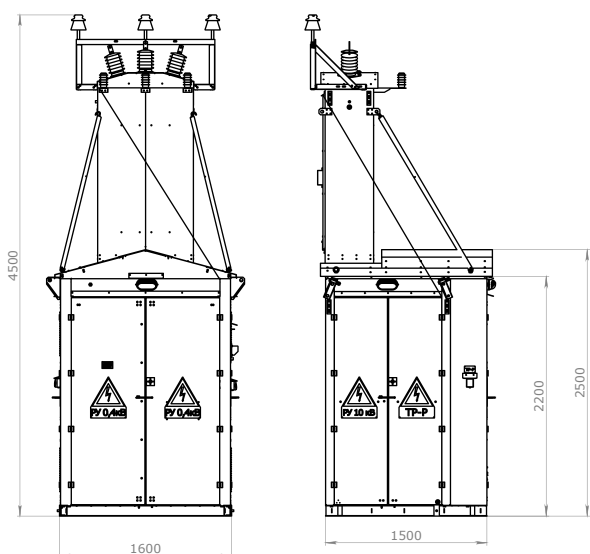
## Преимущества

- соответствует ПУЭ, ГОСТ 14695, СТО 34.01-3.1-001-2016, МУК ЕТТ №П4-06 М-0087
- сборно-сварная оболочка обеспечивает удобную и безопасную эксплуатацию оборудования подстанции
- возможность подключения внешнего источника питания
- возможность изготовления в корпусе из оцинкованного металла
- двухстороннее обслуживание трансформатора
- организация коммерческого учета на отходящих линиях
- наличие предустановленной системы телемеханики – соответствует СТО 34.01-21-005-2019
- все детали внутренней установки выполнены из оцинкованного металла
- наличие протокола на локализационную способность

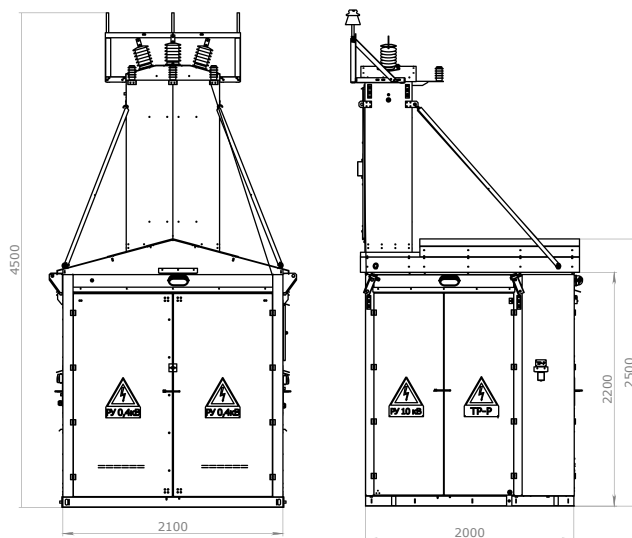


# КТП тупикового типа

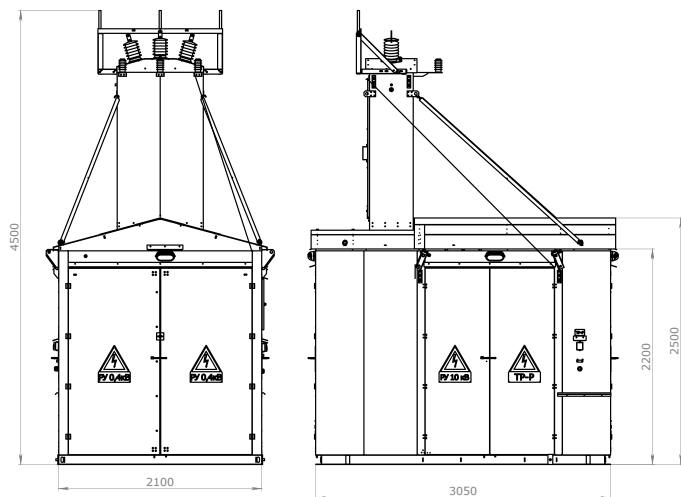
## 25-63 кВА без отсека РУВН



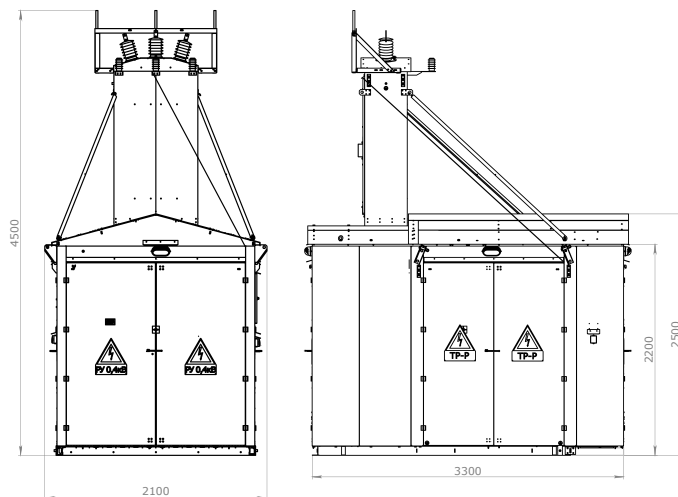
## 100-400 кВА без отсека РУВН



## 25-400 кВА с отсеком РУВН

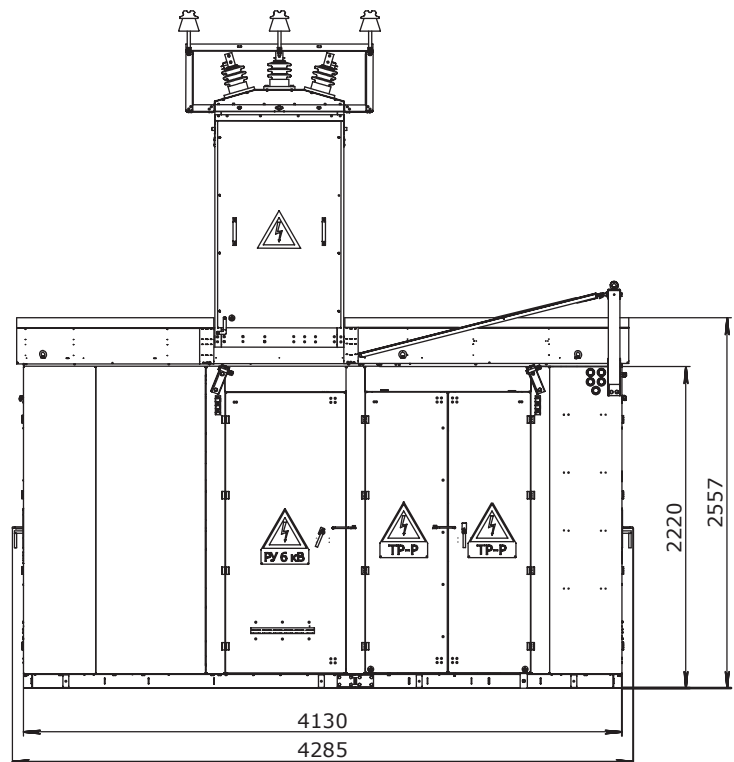
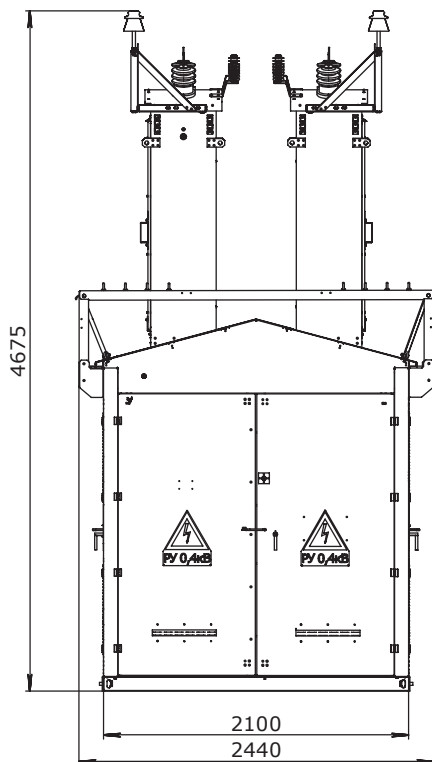


## 630-1 000 кВА с отсеком РУВН



# КТП проходного типа

25-250 кВА



400-1 000 кВА

