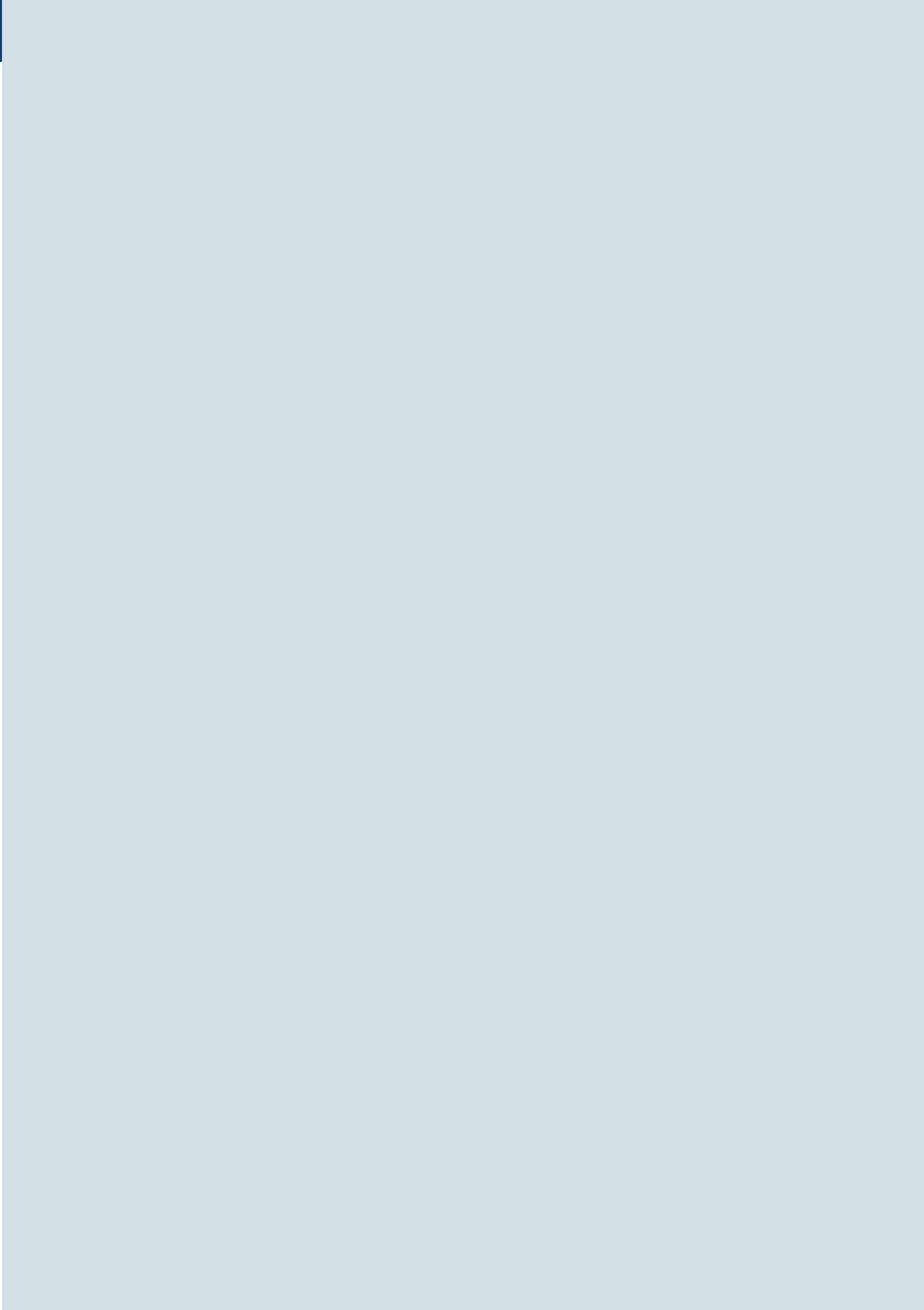


СЧЕТЧИКИ

электрической энергии

каталог

ЭНЕРГОМЕРА



СЧЕТЧИКИ

электрической энергии

каталог

СОДЕРЖАНИЕ

ОДНОФАЗНЫЕ

интеллектуальные	CE207 R7.....	6
	CE208 S7 СПОДЭС / DLMS.....	8
	CE208 C4 СПОДЭС / DLMS	10
<hr/>		
однотарифные	CE101	12
<hr/>		
многотарифные	CE102 R5.1	14
	CE102M	16
	CE208 S7 IEC.....	18

ТРЕХФАЗНЫЕ

интеллектуальные	CE307 R34	20
	CE308 S31, S34 СПОДЭС / DLMS.....	22
	CE308 C36 СПОДЭС / DLMS.....	24
<hr/>		
однотарифные	ЦЭ6803В	26
<hr/>		
многотарифные	CE307 R33.....	28
	CE303 S31, S34	30
	ЦЭ6850М.....	32

ПРИЛОЖЕНИЕ

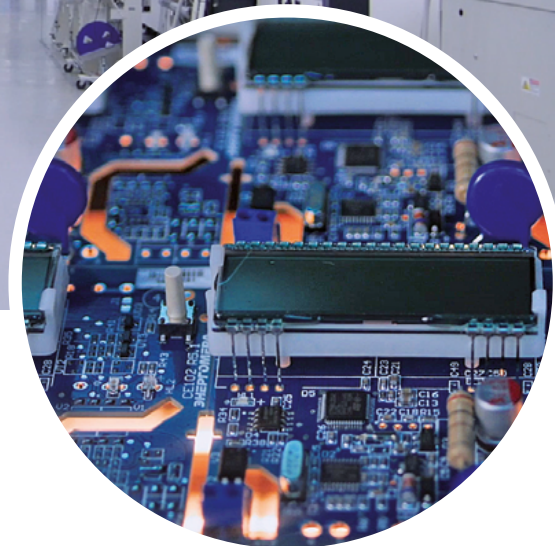
Габаритные чертежи корпусов.....	34
----------------------------------	----

О КОМПАНИИ

История Концерна «Энергомера» началась в 1994 году с небольшой фирмы с опытно-конструкторским бюро. Компания развивалась, и сегодня Концерн достиг высот, которыми можно гордиться:

- «Энергомера» – пионер в производстве электронных счетчиков электроэнергии в России.
- Полностью отечественное производство – от разработки проекта до производства готовых приборов.
- Выпуск 7 поколений счетчиков, каждое из которых становилось технологическим прорывом.
- Более 2 000 сотрудников, около 180 специальностей и профессий.
- Высокотехнологичные заводы в России, Белоруссии.
- Собственный корпоративный институт электротехнического приборостроения.

ЛИДЕРСТВО
КАЧЕСТВО
ИННОВАЦИИ



Собственный завод в Невинномысске производит счетчики электроэнергии



корпус: R7

ГОСТ 31818.11-2012 (IEC 62058-11-2012)
ГОСТ 31819.21-2012 (IEC 62058-21-2012)
ГОСТ 31819.23-2012 (IEC 62053-23-2003)

CE207

ОДНОФАЗНЫЙ МНОГОТАРИФНЫЙ СЧЕТЧИК
АКТИВНОЙ И РЕАКТИВНОЙ ЭНЕРГИИ



ИСПОЛНЕНИЯ С ИНТЕРФЕЙСАМИ

ОПТОПОРТ

RS-485

PLC G3

GSM / GPRS

NB-IoT + GSM

LoRa

НАЗНАЧЕНИЕ

Счетчик предназначен для измерения активной и реактивной энергии в прямом и обратном направлениях, организации многотарифного учета электроэнергии с максимальной защитой от хищений.

ОБЛАСТЬ ПРИМЕНЕНИЯ

Счетчик может использоваться автономно или в составе АСКУЭ для передачи измеренных или вычисленных параметров на диспетчерский пункт по контролю, учету и распределению электрической энергии.

ФУНКЦИОНАЛЬНЫЕ ВОЗМОЖНОСТИ

- Многотарифный учет электроэнергии с широкими возможностями установки тарифных расписаний.
- Учет активной и реактивной энергии обоих направлений.
- Наличие трехпозиционного переключателя физической блокировки реле нагрузки.
- Счетчики соответствуют требованиям ПП РФ от 19.06.2020 № 890 «О порядке предоставления доступа к минимальному набору функций интеллектуальных систем учета электрической энергии (мощности)».
- Малые габариты корпуса R7 занимают 5 DIN-модулей в щите.
- Универсальное крепление корпусов R7 как на плоскую поверхность, так и на DIN-рейку.
- Поддержка протокола обмена ГОСТ IEC 62056 DLMS / COSEM / СПОДЭС.
- Измерение параметров сети:
 - частоты напряжения;
 - токов;
 - напряжений;
 - углов между током и напряжением;
 - коэффициентов мощности;
 - активной мощности;
 - реактивной мощности;
 - полной мощности.
- Измерение показателей качества электроэнергии по классу «S» (ГОСТ 30804.4.30-2013):
 - установившееся отклонение напряжения;
 - отклонение частоты сети;
 - длительность и глубина провала напряжения;
 - длительность и максимальное значение перенапряжения;
 - перерывы электроснабжения.
- Защита информации.
- Защита от несанкционированного вскрытия (электронные пломбы).
- Датчик магнитного поля.
- Журналы событий и качества электроэнергии (более 500 записей).
- Ведение ретроспективы учета.
- Ведение профиля нагрузки с возможностью настройки типа сохраняемых параметров и времени усреднения.
- Анализ качества электроэнергии.
- Контроль потребляемой активной мощности.
- Контроль потребляемой «мгновенной мощности».
- Контроль потребления активной энергии.
- Контроль напряжения питающей сети.
- Контроль частоты сети.
- Сигнализация по интерфейсу.
- Самодиагностика.
- Механизм гибкой настройки реакции на события, возникающие в счетчике.

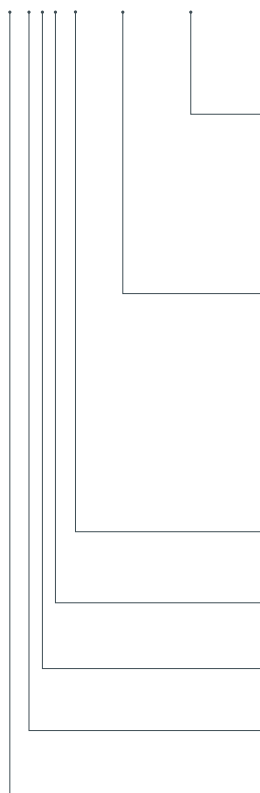
Габаритные размеры см. в приложении

ТЕХНИЧЕСКИЕ ХАРАКТЕРИСТИКИ

Класс точности при измерении активной энергии	1 / 2
Число тарифов	До 4
Частота измерительной сети	50 ± 2,5 Гц
Номинальное напряжение	230 В
Базовый (максимальный) ток	5 (80)
Стартовый ток (чувствительность)	10 мА
Глубина хранения суточной энергии по тарифам	36 суток
Глубина хранения месячной энергии по тарифам	12 месяцев
Время усреднения профилей нагрузки	1; 2; 3; 4; 5; 6; 10; 12; 15; 20; 30; 60 мин.
Глубина хранения каждого профиля (в соответствии с временем усреднения)	128 суток (время усреднения – 30 минут)
Диапазон рабочих температур	от минус 40 до плюс 70 °С
Предельный рабочий диапазон напряжений	[0,75...1,15] Uном
Габаритные размеры, не более:	129 x 90 x 62 мм

СТРУКТУРА УСЛОВНОГО ОБОЗНАЧЕНИЯ

CE207 X XXX.X.XXXXX.XXXX

**Обозначение встроенного модуля связи при его наличии****Дополнительные функции:**

- Q** – Реле управления нагрузкой потребителя
- U** – Параметры качества электрической сети
- V** – Электронные пломбы
- L** – Подсветка жидкокристаллического индикатора
- F** – Датчик магнитного поля

Интегрированные интерфейсы связи:

- O** – Оптический порт
- A** – RS-485
- N** – Ethernet
- P** – PLC
- R1** – Радиointерфейс со встроенной антенной
- R2** – Радиointерфейс с внешней антенной
- G** – GSM / GPRS (NB-IoT + GPRS)

Количество измерительных элементов:

- 2** – счетчик с двумя датчиками тока (в цепи фазы и нейтрали).

Базовый или номинальный (максимальный) ток:

- 9** – 5 (80) А

Номинальное фазное напряжение:

- 4** – 230 В

Класс точности по активной / реактивной энергии:

- 8** – 1 / 2

Тип и номер корпуса:

- R7** – для установки на DIN-рейку

НАДЕЖНОСТЬ И ГАРАНТИЯ

Средняя наработка до отказа	280 000 часов
Межповерочный интервал	16 лет
Гарантийный срок эксплуатации	7 лет
Средний срок службы	30 лет

* распространяется на продукцию, выпущенную с 01.05.2019 г. и позже



корпус: S7

ГОСТ 31818.11-2012 (IEC 62058-11-2012)
ГОСТ 31819.21-2012 (IEC 62058-21-2012)
ГОСТ 31819.23-2012 (IEC 62053-23:2003)

CE208 СПОДЭС / DLMS

ОДНОФАЗНЫЙ МНОГОТАРИФНЫЙ СЧЕТЧИК
АКТИВНОЙ И РЕАКТИВНОЙ ЭНЕРГИИ



G3-PLC
Alliance



ИСПОЛНЕНИЯ С ИНТЕРФЕЙСАМИ

ОПТОПОРТ

RS-485

GSM / GPRS

LoRa

NB-IoT

G3-PLC + RF868

НАЗНАЧЕНИЕ

Счетчик предназначен для измерения активной и реактивной энергии в прямом и обратном направлениях, организации многотарифного учета электроэнергии с максимальной защитой от хищений.

ФУНКЦИОНАЛЬНЫЕ ВОЗМОЖНОСТИ

- Многотарифный учет электроэнергии с широкими возможностями установки тарифных расписаний.
- Учет активной и реактивной энергии обоих направлений.
- Поддержка протокола обмена ГОСТ IEC 61107 – 2011 и IEC 62056 DLMS / COSEM / СПОДЭС.
- Измерение параметров сети:
 - частоты напряжения;
 - токов;
 - напряжений;
 - углов между током и напряжением;
 - коэффициентов мощности;
 - активной мощности;
 - реактивной мощности;
 - полной мощности.
- Измерение показателей качества электроэнергии по классу «S»:
 - положительное и отрицательное отклонение напряжения;
 - отклонение частоты сети;
 - длительность и глубина провала напряжения;
 - длительность и максимальное значение перенапряжения;
 - перерывы электроснабжения.
- Защита информации.
- Защита от несанкционированного вскрытия (электронные пломбы).
- Датчик магнитного поля.
- Журналы событий.
- Ведение 60 типов событий в двух журналах с учетом времени нарушений, в том числе:
 - журнал событий счетчика;

ОБЛАСТЬ ПРИМЕНЕНИЯ

Счетчик может использоваться автономно или в составе АСКУЭ для передачи измеренных или вычисленных параметров на диспетчерский пункт по контролю, учету и распределению электрической энергии.

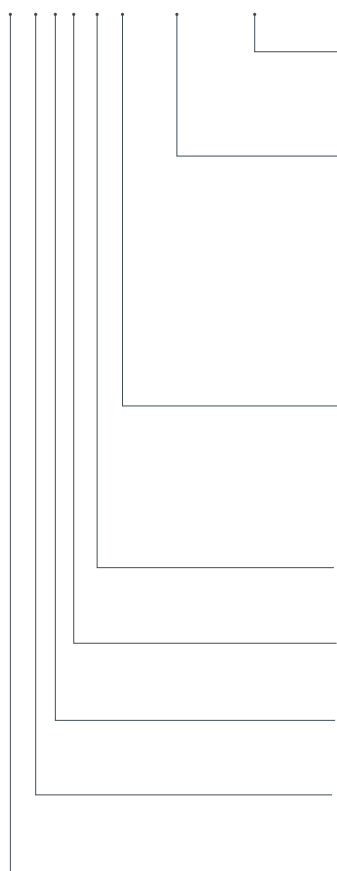
- журнал изменения настроек.
- Ведение ретроспективы учета:
 - фиксации данных учета (суммарно и по тарифам) для активной и реактивной энергии при смене суток;
 - фиксации данных учета (суммарно и по тарифам);
 - для активной и реактивной энергии при смене месяцев (с программируемой датой окончания расчетного периода);
 - фиксации данных учета (суммарно и по тарифам) для активной и реактивной энергии при смене лет;
 - фиксации данных учета (суммарно и по тарифам) для активной и реактивной энергии по событиям или команде.
- Ведение профиля нагрузки с возможностью настройки типа сохраняемых параметров и времени усреднения.
- Анализ качества электроэнергии.
- Контроль потребляемой активной мощности.
- Контроль потребляемой «мгновенной мощности».
- Контроль потребления активной энергии.
- Контроль напряжения питающей сети.
- Контроль частоты сети.
- Реле сигнализации.
- Телеметрические выходы с возможностью использования их в качестве «реле».
- Сигнализация по интерфейсу.
- Самодиагностика.
- Механизм гибкой настройки реакции на события, возникающие в счетчике.
- Отображение информации на ЖКИ, сопровождаемое кодами OBIS.
- Управление нагрузкой потребителя по заданному расписанию.

ТЕХНИЧЕСКИЕ ХАРАКТЕРИСТИКИ

Класс точности по активной / реактивной энергии	1 / 2
Число тарифов	до 8
Частота измерительной сети	50 ± 2,5 Гц
Номинальное напряжение	230 В
Базовый (максимальный) ток	5 (100) А
Стартовый ток	10 мА
Глубина хранения суточной энергии по тарифам	128 суток
Глубина хранения месячной энергии по тарифам	40 месяцев
Время усреднения профилей нагрузки	1; 2; 3; 4; 5; 6; 10; 12; 15; 20; 30; 60 мин.
Глубина хранения каждого профиля	4; 8; 12; 17; 21; 25; 42; 51; 64; 85; 128; 255 суток
Диапазон рабочих температур	от минус 40 °С до 70 °С
Предельный рабочий диапазон напряжений	[0,55...1,21] Uном
Габаритные размеры корпуса (длина; ширина; высота), не более	200 x 122 x 73 мм

СТРУКТУРА УСЛОВНОГО ОБОЗНАЧЕНИЯ

СЕ208 X X X X X X X X X X X X X X



Обозначение встроенного модуля связи, при его наличии, в соответствии с нормативно-технической документацией на модуль (для исполнений P, G) и обозначение протокола

Дополнительные функции:

Q – реле управления нагрузкой
 Y – 2 направления учета
 U – показатели качества электроэнергии
 V – электронные пломбы
 F – датчик магнитного поля
 L – подсветка ЖКИ
 Z – с расширенным набором данных

Интерфейсы:

O – оптический порт
 A – RS-485
 P – PLC
 G – GSM / GPRS

Количество измерительных элементов:

2 – счетчик с двумя датчиками тока (в цепи фазы и нейтрали)

Базовый (максимальный) ток:

6 – 5 (100) А

Номинальное напряжение:

4 – 230 В

Класс точности по активной / реактивной энергии:

8 – 1 / 2

Тип и номер корпуса:

S7 – универсальное крепление

НАДЕЖНОСТЬ И ГАРАНТИЯ

Средняя наработка до отказа	220 000 часов
Межповерочный интервал	16 лет
Гарантийный срок эксплуатации	7 лет *
Средний срок службы	30 лет

* распространяется на продукцию, выпущенную с 01.05.2019 г. и позже



измерительный блок

устройство считывания
счетчиков

корпус: С4



ГОСТ 31818.11-2012 (IEC 62058-11-2012)
ГОСТ 31819.23-2012 (IEC 62053-23:2003)
ГОСТ 31819.21-2012 (IEC 62058-21-2012)
ГОСТ 31819.22-2012 (IEC 62053-22:2003)
ГОСТ 32144-2013

CE208

СПОДЭС / DLMS

ОДНОФАЗНЫЙ МНОГОТАРИФНЫЙ
СЧЕТЧИК АКТИВНОЙ И
РЕАКТИВНОЙ ЭНЕРГИИ



ИСПОЛНЕНИЯ С ИНТЕРФЕЙСАМИ

ОПТОПОРТ

GSM / GPRS

LoRa

NB-IoT

G3-PLC + RF868

НАЗНАЧЕНИЕ

Счетчик предназначен для измерения активной и реактивной энергии в прямом и обратном направлениях, организации многотарифного учета электроэнергии с максимальной защитой от хищений.

ФУНКЦИОНАЛЬНЫЕ ВОЗМОЖНОСТИ

- Имеет выносное индикаторное устройство, предназначенное для считывания данных с измерительного блока. Поставляется в комплекте счетчика CE208 или по отдельному заказу и выполняет функции считывания информации с измерительного блока счетчика по цифровому каналу связи;
- Счетчик измеряет параметры сети и отображает на индикаторном устройстве значения:
 - текущее значение тока;
 - текущее значение напряжения;
 - текущее значение частоты сети;
 - текущее значение мощности;
- Поддержка протокола обмена IEC 61107 – 2011 и IEC 62056 СПОДЭС / DLMS.
- Исполнения с модулем связи PLC G3 или GSM / GPRS.
- Измерение показателей качества электроэнергии по классу «S»:
 - положительное и отрицательное отклонение напряжения;
 - отклонение частоты сети;
 - длительность и глубина провала напряжения;
 - длительность и максимальное значение перенапряжения;
 - перерывы электроснабжения.
- Измерение параметров сети:
 - частоты напряжения;
 - токов;
 - напряжений;
 - углов между током и напряжением;
 - коэффициентов мощности;
 - активной мощности;

ОБЛАСТЬ ПРИМЕНЕНИЯ

- Счетчик может использоваться автономно или в составе АСКУЭ для передачи измеренных или вычисленных параметров на диспетчерский пункт по контролю, учету и распределению электрической энергии.
- Счетчик имеет расцепленную архитектуру и предназначен для установки в частном секторе непосредственно на опоре без дополнительной защиты.
 - реактивной мощности;
 - полной мощности.
- Защита информации.
- Защита от несанкционированного вскрытия (электронные пломбы).
- Датчик магнитного поля.
- Датчик температуры.
- Журналы событий.
- Ведение журналов событий с учетом времени нарушений, в том числе:
 - журнал событий счетчика;
 - журнал изменения настроек.
- Ведение ретроспективы учета:
 - фиксации данных учета (суммарно и по тарифам) для активной и реактивной энергии при смене суток;
 - фиксации данных учета (суммарно и по тарифам) для активной и реактивной энергии при смене месяцев (с программируемой датой окончания расчетного периода);
 - фиксации данных учета (суммарно и по тарифам) для активной и реактивной энергии при смене лет;
 - фиксации данных учета (суммарно и по тарифам) для активной и реактивной энергии по событиям или команде.
- Ведение профиля нагрузки с возможностью настройки типа сохраняемых параметров и времени усреднения.
- Анализ качества электроэнергии.

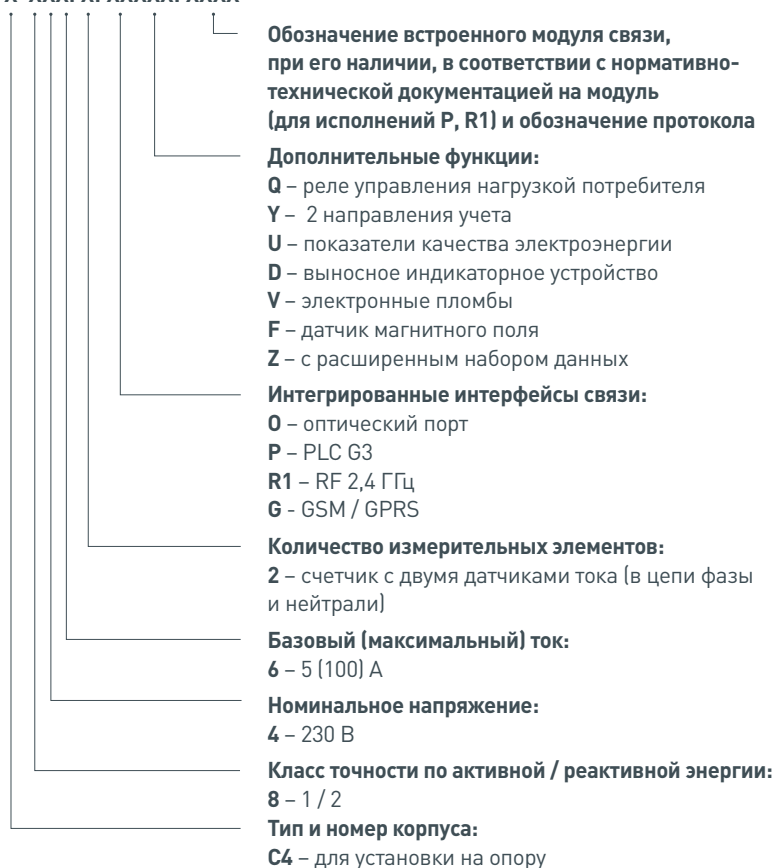
- Контроль потребляемой активной мощности.
- Контроль потребляемой «мгновенной мощности».
- Контроль потребления активной энергии.
- Контроль напряжения питающей сети.
- Контроль частоты сети.
- Сигнализация по интерфейсу.
- Самодиагностика.
- Механизм гибкой настройки реакции на события, возникающие в счетчике.
- Отображение информации на ЖКИ устройства считывания счетов, сопровождаемое кодами OBIS.
- Управление нагрузкой потребителя по заданному расписанию.

ТЕХНИЧЕСКИЕ ХАРАКТЕРИСТИКИ

Класс точности по активной / реактивной энергии	1 / 2
Число тарифов	До 8
Частота измерительной сети	50 ± 2,5 Гц
Номинальное напряжение	230 В
Номинальный (максимальный) ток	5 (100) А
Стартовый ток	10 мА
Глубина хранения суточной энергии по тарифам	128 суток
Глубина хранения месячной энергии по тарифам	40 месяцев
Время усреднения профилей нагрузки	1; 2; 3; 4; 5; 6; 10; 12; 15; 20; 30; 60 мин.
Глубина хранения каждого профиля	128 суток (время усреднения – 30 минут)
Диапазон рабочих температур	от минус 40 до плюс 70 °С
Предельный рабочий диапазон напряжений	[0,55...1,2] Уном
Габаритные размеры, не более	230 x 160 x 79 мм

СТРУКТУРА УСЛОВНОГО ОБОЗНАЧЕНИЯ

СЕ208 X XXX. X. XXXXX. XXXX



НАДЕЖНОСТЬ И ГАРАНТИЯ

Средняя наработка на отказ	220 000 часов
Межповерочный интервал для счетчика	16 лет
Гарантийный срок эксплуатации	7 лет *
Средний срок службы	30 лет

* распространяется на продукцию, выпущенную с 01.05.2019 г. и позже

ГОСТ 31818.11-2012 (IEC 62058-11-2012)
ГОСТ 31819.21-2012 (IEC 62058-21-2012)

CE101 ОДНОФАЗНЫЕ ОДНОТАРИФНЫЕ СЧЕТЧИКИ АКТИВНОЙ ЭНЕРГИИ



корпус: R5.1



R5.1



R5



S6

НАЗНАЧЕНИЕ

Счетчик непосредственного включения предназначен для однотарифного учета активной электрической энергии в однофазных цепях переменного тока.

ОБЛАСТЬ ПРИМЕНЕНИЯ

- Счетчик предназначен для локальной установки.

ФУНКЦИОНАЛЬНЫЕ ВОЗМОЖНОСТИ

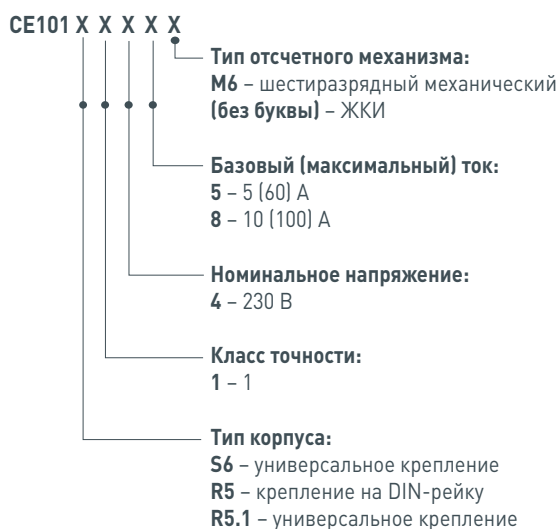
- Корпуса R5.1 и S6 предназначены для универсального монтажа на DIN-рейку и на плоскую поверхность.
- Установочные размеры корпуса S6 соответствуют установочным размерам индукционных счетчиков и позволяют осуществить беспрепятственную замену.
- Исполнение с жидкокристаллическим дисплеем обеспечивает максимальную защиту от воздействия магнитом.
- Механическое отсчетное устройство имеет магнитный экран и стопор обратного хода.
- Наличие шунта в качестве измерителя тока делает счетчик устойчивым к электромагнитным воздействиям.
- Ударопрочные корпуса из негорючей пластмассы.
- Малые значения стартовых токов, которые обеспечивают высокую чувствительность счетчика.

ТЕХНИЧЕСКИЕ ХАРАКТЕРИСТИКИ

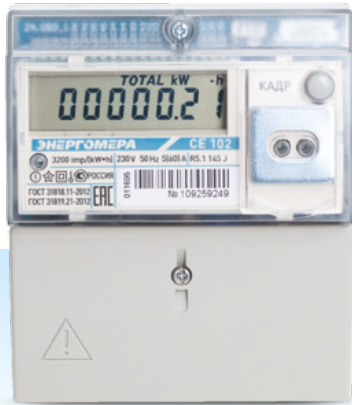
Класс точности при измерении активной энергии	1
Частота измерительной сети	50 ± 2,5 Гц
Номинальное фазное напряжение	230 В
Базовый (максимальный) ток	5 (60); 10 (100) А
Стартовый ток (чувствительность)	10; 20 мА
Диапазон рабочих температур	от минус 40 до 70 °С
Диапазон рабочих фазных напряжений	(0,75 ... 1,15) Uном
Габаритные размеры:	
для корпуса R5.1	105 x 89,5 x 59 мм
для корпуса R5	110 x 89 x 72,5 мм
для корпуса S6	170 x 115 x 53 мм

НАДЕЖНОСТЬ И ГАРАНТИЯ

Средняя наработка на отказ	220 000 часов
Межповерочный интервал для счетчика	16 лет
Гарантийный срок эксплуатации	7 лет *
Средний срок службы	30 лет

СТРУКТУРА УСЛОВНОГО ОБОЗНАЧЕНИЯ

* распространяется на продукцию, выпущенную с 01.05.2019 г. и позже



ГОСТ 31818.11-2012 (IEC 62058-11-2012)
ГОСТ 31819.21-2012 (IEC 62058-21-2012)

CE102

ОДНОФАЗНЫЕ МНОГОТАРИФНЫЕ
СЧЕТЧИКИ АКТИВНОЙ ЭНЕРГИИ

корпус: R5.1

ИСПОЛНЕНИЯ С ИНТЕРФЕЙСАМИ

ОПТОПОРТ RS-485

НАЗНАЧЕНИЕ

Счетчик предназначен для измерения активной энергии в однофазных цепях переменного тока, организации многотарифного учета электроэнергии, измерения параметров сети.

ОБЛАСТЬ ПРИМЕНЕНИЯ

- Счетчик предназначен для локальной установки.
- Счетчик может использоваться в АСКУЭ для передачи измеренных параметров в диспетчерский пункт по контролю, учету и распределению электрической энергии по проводному интерфейсу RS-485.

ФУНКЦИОНАЛЬНЫЕ ВОЗМОЖНОСТИ

- Бюджетный многотарифный счетчик электроэнергии с необходимым набором функций.
- Корпус R5.1 для универсального монтажа на DIN-рейку и на плоскую поверхность.
- Отображение показаний при отсутствии напряжения питания в сети.
- Модификации только с оптопортом (для локальной установки) или с оптопортом и RS-485 (для работы в составе АСКУЭ).
- Учет и вывод на индикацию:
 - количества потребленной активной электроэнергии суммарно и отдельно по 4+1 тарифам на конец месяца и за 12 предыдущих месяцев;
 - количества потребленной активной электроэнергии суммарно и отдельно по 4+1 тарифам на конец суток за последние 36 суток.
- Измеряет и отображает на ЖКИ:
 - текущее значение тока;
 - текущее значение напряжения;
 - частоту измерительной сети;
 - величину активной мощности.
- Фиксирует в журнале событий:
 - корректировки времени;
 - изменения в настройке прибора.
- Защита от несанкционированного доступа паролем.

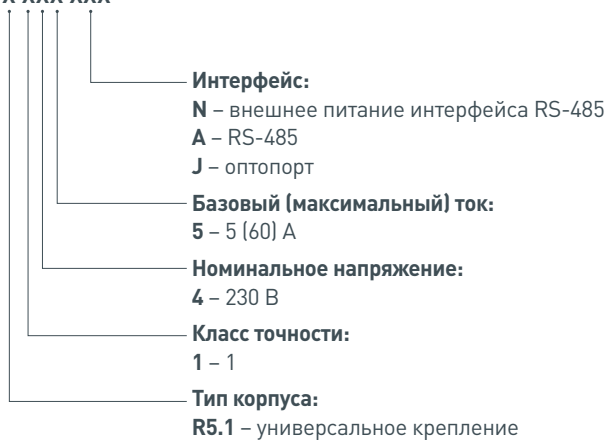
Габаритные размеры см. в приложении

ТЕХНИЧЕСКИЕ ХАРАКТЕРИСТИКИ

Класс точности	1
Число тарифов	4 + 1 (аварийный)
Частота измерительной сети	50 ± 2,5 Гц
Номинальное напряжение	230 В
Базовый (максимальный) ток	5 (60) А
Стартовый ток	10 мА
Глубина хранения суточной энергии по тарифам	37 суток
Глубина хранения месячной энергии по тарифам	13 месяцев
Диапазон рабочих температур	от минус 45 до плюс 70 °С
Предельный рабочий диапазон напряжений	(0,75...1,15) Uном
Габаритные размеры, не более	105 x 89,5 x 60,5 мм

СТРУКТУРА УСЛОВНОГО ОБОЗНАЧЕНИЯ

СЕ102 X XXX XXX

**ВАРИАНТЫ БАЗОВЫХ ИСПОЛНЕНИЙ**

СЕ102 R5.1 145-J
 СЕ102 R5.1 145-JAN

НАДЕЖНОСТЬ И ГАРАНТИЯ

Средняя наработка до отказа	220 000 часов
Межповерочный интервал	16 лет
Гарантийный срок эксплуатации	7 лет *
Средний срок службы	30 лет

* распространяется на продукцию, выпущенную с 01.05.2019 г. и позже



корпус: S7

ГОСТ 31818.11-2012 (IEC 62058-11-2012)
ГОСТ 31819.21-2012 (IEC 62058-21-2012)

CE102M

ОДНОФАЗНЫЙ МНОГОТАРИФНЫЙ СЧЕТЧИК АКТИВНОЙ ЭНЕРГИИ



корпус: R5

ИСПОЛНЕНИЯ С ИНТЕРФЕЙСАМИ

ОПТОПОРТ RS-485

НАЗНАЧЕНИЕ

Счетчик предназначен для измерения активной энергии в однофазных цепях переменного тока, организации многотарифного учета электроэнергии, измерения параметров сети.

ОБЛАСТЬ ПРИМЕНЕНИЯ

- Счетчик предназначен для локальной установки.
- Счетчик может использоваться в АСКУЭ для передачи накопленной информации по проводному интерфейсу RS-485.

ФУНКЦИОНАЛЬНЫЕ ВОЗМОЖНОСТИ

- Корпус S7 для универсального монтажа на DIN-рейку и на плоскую поверхность.
- Наличие электронной пломбы крышки клеммной колодки (для корпуса S7).
- Замена батареи без вскрытия корпуса и проведения внеплановой поверки прибора (для корпуса S7).
- Отображение показаний при отсутствии напряжения питания в сети.
- Модификации только с оптопортом (для локальной установки) или только с RS-485 (для работы в составе АСКУЭ).
- Учет и вывод на индикацию:
 - количества потребленной активной электроэнергии суммарно и отдельно по 4 тарифам на конец месяца и за 12 предыдущих месяцев;
 - количества потребленной активной электроэнергии суммарно и отдельно по 4 тарифам на конец суток за последние 44 суток.
- Защита памяти от несанкционированных изменений с помощью кнопок или по интерфейсу (два пароля для двух уровней доступа).
- Измеряет параметры сети:
 - текущее значение тока;
 - текущее значение напряжения;
 - частоту измерительной сети;
 - величину активной мощности;
 - коэффициент активной мощности.
- Фиксирует в журнале событий:
 - корректировки времени;
 - изменения в настройке прибора;
 - состояния электронной пломбы.
- Защита памяти от несанкционированных изменений с помощью кнопок или по интерфейсу (два пароля для двух уровней доступа).

ТЕХНИЧЕСКИЕ ХАРАКТЕРИСТИКИ

Класс точности при измерении активной энергии	1
Число тарифов	4
Частота измерительной сети	50 ± 2,5 Гц
Номинальное напряжение	230 В
Базовый (максимальный) ток	5 (60); 10 (100) А
Стартовый ток (чувствительность)	10; 20 мА
Глубина хранения суточной энергии по тарифам	45 суток
Глубина хранения месячной энергии по тарифам	13 месяцев
Диапазон рабочих температур	от минус 45 до 70 °С
Диапазон рабочих фазных напряжений	(0,75 ... 1,15) Uном
Габаритные размеры:	
для корпуса S7	200 x 122 x 73 мм
для корпуса R5	110 x 89 x 72,5 мм

СТРУКТУРА УСЛОВНОГО ОБОЗНАЧЕНИЯ

CE102M X X X X X X

**НАДЕЖНОСТЬ И ГАРАНТИЯ**

Средняя наработка на отказ	220 000 часов
Межповерочный интервал для счетчика:	
для корпуса S7	16 лет
для корпусов R5	10 лет
Гарантийный срок эксплуатации	7 лет *
Средний срок службы	30 лет

* распространяется на продукцию, выпущенную с 01.05.2019 г. и позже



корпус: S7

ГОСТ 31818.11-2012 (IEC 62058-11-2012)
ГОСТ 31819.21-2012 (IEC 62058-21-2012)
ГОСТ 31819.23-2012 (IEC 62053-23:2003)

CE208 IEC

ОДНОФАЗНЫЙ МНОГОТАРИФНЫЙ
СЧЕТЧИК АКТИВНОЙ И РЕАКТИВНОЙ
ЭНЕРГИИ

ИСПОЛНЕНИЯ С ИНТЕРФЕЙСАМИ

ОПТОПОРТ

RS-485

GSM / GPRS

НАЗНАЧЕНИЕ

Счетчик предназначен для измерения активной энергии в прямом и реактивной энергии в прямом (потребляемой) и обратном (генерируемой) направлениях в однофазных цепях переменного тока, организации многотарифного учета электроэнергии, ведения массивов профиля мощности с программируемым временем интегрирования, измерения параметров однофазной сети.

ФУНКЦИОНАЛЬНЫЕ ВОЗМОЖНОСТИ

- Наличие электронной пломбы крышки клеммной колодки.
- Универсальное крепление корпуса счетчика S7 как на плоскую поверхность, так и на DIN-рейку.
- Отображение показаний при отсутствии напряжения питания.
- Замена батареи без вскрытия корпуса и проведения внеплановой поверки прибора.
- Управление отключающим реле (размыкателем нагрузки):
 - по команде через интерфейс;
 - по превышению лимита (максимума) мощности с автоматическим включением (через время не более 30 минут) или включением с помощью нажатия кнопки;
 - по выходу напряжения сети за установленные границы;
 - при попытке доступа к клеммной плате счетчика.
- Измерение параметров сети:
 - текущее значение тока;
 - текущее значение напряжения;
 - текущее значение мощности (активная, реактивная, полная);
 - коэффициент мощности;
 - частота сети.
- Ведение учета:
 - по четырем тарифам с возможностью задания до восьми тарифных зон в пределах суток (одном суточном расписании) с дискретностью одна минута, индивидуально по каждому дню недели в сезонной программе;
 - до 36 различных суточных расписаний переключений тарифов и до 12 сезонных программ (сезонная программа определяет неизменяемую тарификацию на время от одного дня до календарного года);
 - до 32 исключительных дней (праздничных и перенесенных), тарификация в которых отличается от тарификации по дню недели, принятой в сезонной программе.
- Возможность коррекции времени вручную и через интерфейс связи (суточный лимит – 30 секунд).
- Защита памяти от несанкционированных изменений с помощью кнопок или по интерфейсу (два пароля для двух уровней доступа).

ОБЛАСТЬ ПРИМЕНЕНИЯ

Может использоваться для работы как автономно, так и в составе автоматизированной информационно-измерительной системы коммерческого учета электроэнергии (АИИС КУЭ) для передачи измеренных или вычисленных параметров на диспетчерский пункт по контролю, учету и распределению электрической энергии.

- Ведение архивов по 4 тарифам и суммарной учтенной активной энергии:
 - нарастающим итогом (всего от обнуления);
 - за текущий и 35 предыдущих месяцев;
 - на конец месяца за 36 месяцев;
 - за текущие и 127 предыдущих суток;
 - на конец суток за 128 суток.
- Фиксация и хранение профилей нагрузки.
- Ведение журналов программирования, состояния напряжения, состояния токовых цепей с фиксацией наступления событий, времени и даты их наступления.
- Глубина хранения событий журналов по 100 записей.

ТЕХНИЧЕСКИЕ ХАРАКТЕРИСТИКИ

Класс точности при измерении активной энергии	1
активной / реактивной энергии	1 / 2
Число тарифов	4
Частота измерительной сети	50 ± 2,5 Гц
Номинальное напряжение	230 В
Базовый (максимальный) ток	5 (60) А
Стартовый ток (чувствительность)	10 мА
Глубина хранения суточной энергии по тарифам	128 суток
Глубина хранения месячной энергии по тарифам	36 месяцев
Количество профилей нагрузки	3 (P+; Q+; Q-)
Время усреднения профилей нагрузки	3; 5; 10; 15; 30, 60 мин.
Глубина хранения каждого профиля	12; 21; 42; 64; 128; 256 суток
Диапазон рабочих температур	от минус 45 до 70 °С
Диапазон рабочих фазных напряжений	(0,75 ... 1,15) Uном
Габаритные размеры для корпуса S7	200 x 122 x 73 мм

СТРУКТУРА УСЛОВНОГО ОБОЗНАЧЕНИЯ

СЕ208 X X X X. X. XXX. X. XXXX IEC



НАДЕЖНОСТЬ И ГАРАНТИЯ

Средняя наработка на отказ	220 000 часов
Межповерочный интервал для счетчика	16 лет
Гарантийный срок эксплуатации	7 лет *
Средний срок службы	30 лет

* распространяется на продукцию, выпущенную с 01.05.2019 г. и позже



корпус: R34

ГОСТ 31818.11-2012 (IEC 62058-11:2012)
ГОСТ 31819.21-2012 (IEC 62058-21:2012)
ГОСТ 32144-2013

ГОСТ 31819.23-2012 (IEC 62053-23:2003)
ГОСТ 31819.22-2012 (IEC 62053-22:2003)

CE307

МНОГОТАРИФНЫЙ
ТРЕХФАЗНЫЙ
СЧЕТЧИК АКТИВНОЙ
И РЕАКТИВНОЙ ЭНЕРГИИ



ИСПОЛНЕНИЯ С ИНТЕРФЕЙСАМИ

ОПТОПОРТ

RS-485

GSM / GPRS

NB-IoT + GPRS

LoRa

PLC G3

НАЗНАЧЕНИЕ

Счетчик трехфазный трансформаторного или непосредственного включения предназначен для измерения активной и реактивной электроэнергии, организации однотарифного или многотарифного учета электроэнергии.

ФУНКЦИОНАЛЬНЫЕ ВОЗМОЖНОСТИ

- Многотарифный учет электроэнергии с широкими возможностями установки тарифных расписаний.
- Наличие трехпозиционного переключателя физической блокировки реле нагрузки.
- Счетчики соответствуют требованиям ПП РФ от 19.06.2020 № 890 «О порядке предоставления доступа к минимальному набору функций интеллектуальных систем учета электрической энергии (мощности)».
- Поддержка протокола обмена ГОСТ IEC 62056 DLMS/COSEM/СПОДЭС
- Измерение параметров сети:
 - частоты напряжения;
 - фазных токов;
 - фазных напряжений;
 - углов между током и напряжением по фазам;
 - междуфазных (линейных) напряжений;
 - коэффициента мощности по фазам и суммарно;
 - углов между током и напряжением по фазам;
 - активной мощности по фазам и суммарно;
 - реактивной мощности по фазам и суммарно;
 - полной мощности по фазам и суммарно.
- Измерение показателей качества электроэнергии по классу «S» (ГОСТ 30804.4.30-2013):
 - установившееся отклонение напряжения;
 - отклонение частоты сети;
 - длительность и глубина провала напряжения;

ОБЛАСТЬ ПРИМЕНЕНИЯ

Счетчик используется в составе АСКУЭ для передачи измеренных параметров в диспетчерский пункт по контролю, учету и распределению электрической энергии.

- длительность и максимальное значение перенапряжения;
- перерывы электроснабжения.

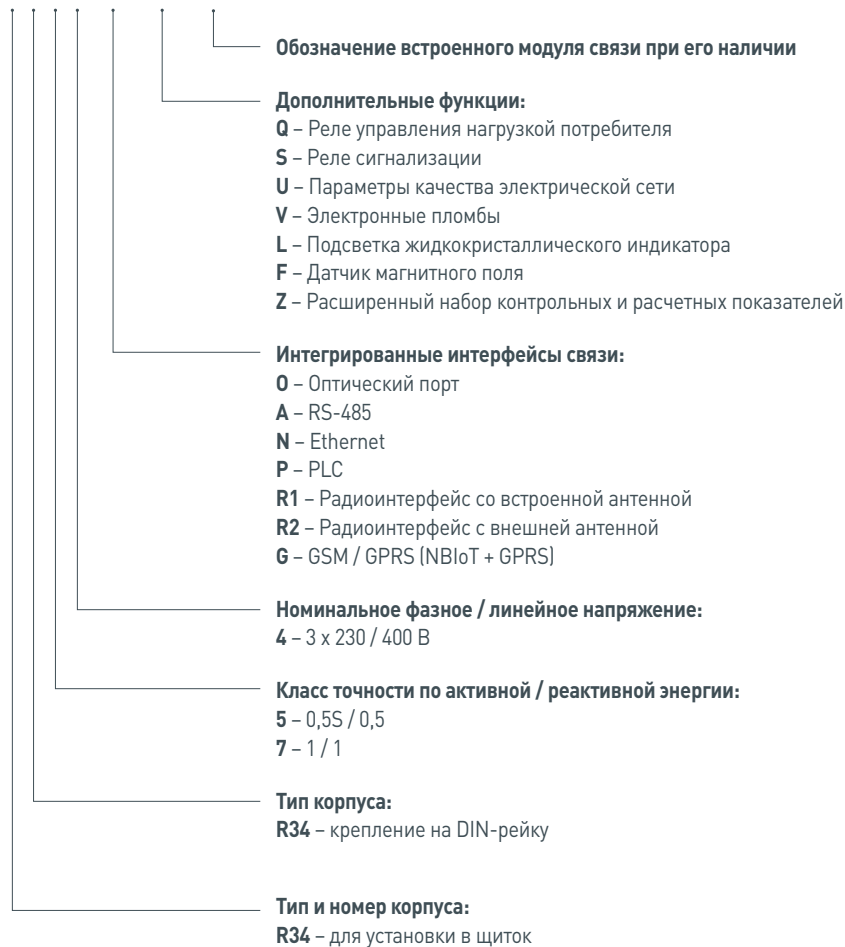
- Защита информации.
- Защита от несанкционированного вскрытия (электронные пломбы).
- Датчик магнитного поля.
- Журналы событий и качества электроэнергии (более 500 записей).
- Ведение ретроспективы учета.
- Ведение профиля нагрузки с возможностью настройки типа сохраняемых параметров и времени усреднения.
- Анализ качества электроэнергии.
- Контроль потребляемой активной мощности.
- Контроль потребляемой «мгновенной мощности».
- Контроль потребления активной энергии.
- Контроль напряжения питающей сети.
- Контроль токов.
- Контроль частоты сети.
- Контроль последовательности чередования фаз.
- Реле сигнализации.
- Сигнализация по интерфейсу.
- Самодиагностика.
- Механизм гибкой настройки реакции на события, возникающие в счетчике.

ТЕХНИЧЕСКИЕ ХАРАКТЕРИСТИКИ

Класс точности	0,5S / 0,5; 1 / 1
Число тарифов	4
Частота измерительной сети	50 ± 2,5 Гц
Номинальное напряжение	3*230 / 400 В
Номинальный (максимальный) ток	5 (10) А
Базовый (максимальный) ток	5 (80) А
Стартовый ток (чувствительность):	
– для счетчиков непосредственного включения	10 мА
– для счетчиков трансформаторного включения	5 мА
Глубина хранения суточной энергии по тарифам	36 месяцев
Время усреднения профилей нагрузки	1; 2; 3; 4; 5; 6; 10; 12; 15; 20; 30; 60 мин.
Глубина хранения каждого профиля (в соответствии с временем усреднения)	128 суток (время усреднения – 30 минут)
Диапазон рабочих температур	от минус 40 до плюс 70 °С
Предельный рабочий диапазон напряжений	[0,75...1,15] Уном
Габаритные размеры, не более:	130x144x62,2 мм

СТРУКТУРА УСЛОВНОГО ОБОЗНАЧЕНИЯ

СЕ 307 X X X X XXX XXX XXX

**НАДЕЖНОСТЬ И ГАРАНТИЯ**

Средняя наработка на отказ	220 000 часов
Межповерочный интервал для счетчика	16 лет
Гарантийный срок эксплуатации	7 лет
Средний срок службы	30 лет

* распространяется на продукцию, выпущенную с 01.05.2019 г. и позже



корпус: S31

CE308 СПОДЭС / DLMS

ТРЕХФАЗНЫЙ МНОГОТАРИФНЫЙ СЧЕТЧИК
АКТИВНОЙ И РЕАКТИВНОЙ ЭНЕРГИИ



корпус: S34

ИСПОЛНЕНИЯ С ИНТЕРФЕЙСАМИ

ОПТОПОРТ

RS-485

GSM / GPRS

2 x RS-485

LoRa

NB-IoT

G3-PLC + RF868

НАЗНАЧЕНИЕ

Счетчик трехфазный трансформаторного или непосредственного включения предназначен для измерения активной и реактивной электроэнергии, организации однотарифного или многотарифного учета электроэнергии.

ОБЛАСТЬ ПРИМЕНЕНИЯ

Счетчик используется в составе АСКУЭ для передачи измеренных параметров в диспетчерский пункт по контролю, учету и распределению электрической энергии.

ФУНКЦИОНАЛЬНЫЕ ВОЗМОЖНОСТИ

- Многотарифный учет электроэнергии с широкими возможностями установки тарифных расписаний.
- Учет активной и реактивной энергии обоих направлений.
- Поддержка протокола обмена ГОСТ IEC 61107 – 2011 и IEC 62056 DLMS / COSEM / СПОДЭС.
- Измерение параметров сети:
 - частоты напряжения;
 - фазных токов;
 - фазных напряжений;
 - углов между током и напряжением по фазам;
 - междуфазных (линейных) напряжений;
 - коэффициента мощности по фазам и суммарно;
 - углов между током и напряжением по фазам;
 - активной мощности по фазам и суммарно;
 - реактивной мощности по фазам и суммарно;
 - полной мощности по фазам и суммарно.
- Измерение показателей качества электроэнергии по классу «С»:
 - положительное и отрицательное отклонение напряжения;
 - отклонение частоты сети;
 - длительность и глубина провала напряжения;
 - длительность и максимальное значение перенапряжения;
 - перерывы электроснабжения.
- Защита информации.
- Защита от несанкционированного вскрытия (электронные пломбы).
- Датчик магнитного поля.
- Журналы событий.
- Ведение 60 типов событий в двух журналах с учетом времени нарушений:
 - журнал событий счетчика;
 - журнал изменения настроек.
- Ведение ретроспективы учета:
 - фиксации данных учета (суммарно и по тарифам) для активной и реактивной энергии при смене суток;
 - фиксации данных учета (суммарно и по тарифам) для активной и реактивной энергии при смене месяцев (с программируемой датой окончания расчетного периода);
 - фиксации данных учета (суммарно и по тарифам) для активной и реактивной энергии при смене лет;
 - фиксации данных учета (суммарно и по тарифам) для активной и реактивной энергии по событиям или команде.
- Ведение профиля нагрузки с возможностью настройки типа сохраняемых параметров и времени усреднения.
- Анализ качества электроэнергии.
- Контроль потребляемой активной мощности.
- Контроль потребляемой «мгновенной мощности».
- Контроль потребления активной энергии.
- Контроль напряжения питающей сети.
- Контроль токов.
- Контроль частоты сети.
- Контроль последовательности чередования фаз.
- Контроль обрыва фазы.

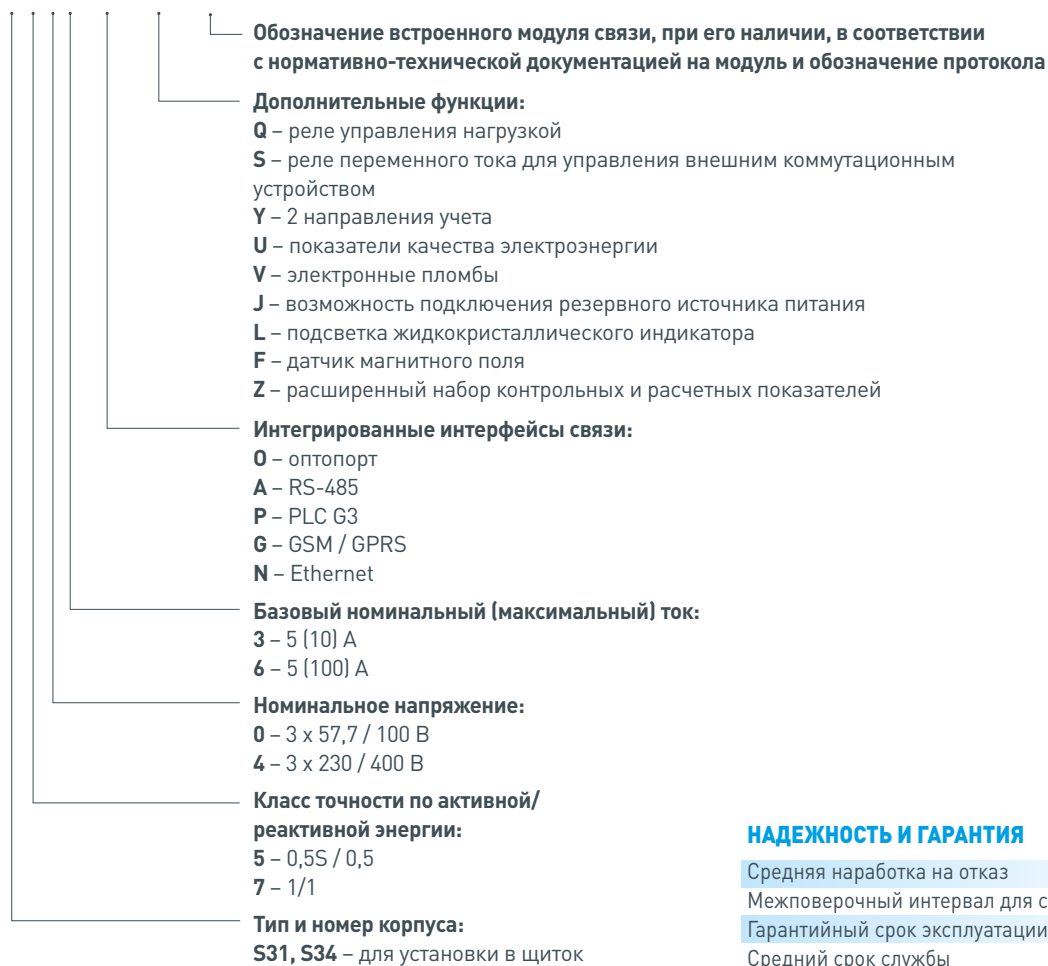
- Контроль встречного потока мощности.
- Реле сигнализации.
- Телеметрические выходы с возможностью использования их в качестве «реле».
- Сигнализация по интерфейсу.
- Самодиагностика.
- Механизм гибкой настройки реакции на события, возникающие в счетчике.
- Отображение информации на ЖКИ, сопровождаемое кодами OBIS.
- Управление нагрузкой потребителя по заданному расписанию.

ТЕХНИЧЕСКИЕ ХАРАКТЕРИСТИКИ

Класс точности при измерении активной / реактивной энергии	0,5S / 0,5; 1 / 1
Число тарифов	8
Частота измерительной сети	50 ± 2,5 Гц
Номинальное напряжение	3 x 57,7 / 100 В; 3 x 230 / 400 В
Номинальный (максимальный) ток	5 (10) А
Базовый (максимальный) ток	5 (100) А
Стартовый ток (чувствительность):	
для электросчетчиков непосредственного включения	10 мА
для электросчетчиков трансформаторного включения	5 мА
Глубина хранения суточной энергии по тарифам	128 суток
Глубина хранения месячной энергии по тарифам	40 месяцев
Время усреднения профилей нагрузки	1; 2; 3; 4; 5; 6; 10; 12; 15; 20; 30; 60 мин.
Глубина хранения каждого профиля	128 суток (время усреднения – 30 мин)
Диапазон рабочих температур	от минус 40 до 70 °С
Диапазон рабочих фазных напряжений	34,5...66,4 В; 172...264,5 В
Габаритные размеры	
для корпуса S31	215 x 175 x 72 мм
для корпуса S34	280 x 175 x 85 мм

СТРУКТУРА УСЛОВНОГО ОБОЗНАЧЕНИЯ

СЕ308 X X X X XXX XXX XXX



НАДЕЖНОСТЬ И ГАРАНТИЯ

Средняя наработка на отказ	220 000 часов
Межповерочный интервал для счетчика	16 лет
Гарантийный срок эксплуатации	7 лет *
Средний срок службы	30 лет

* распространяется на продукцию, выпущенную с 01.05.2019 г. и позже



ГОСТ 31818.11-2012 (IEC 62058-11-2012)
 ГОСТ 31819.23-2012 (IEC 62053-23:2003)
 ГОСТ 31819.21-2012 (IEC 62058-21-2012)
 ГОСТ 31819.22-2012 (IEC 62053-22:2003)
 ГОСТ 32144-2013

CE308 СПОДЭС / DLMS

ТРЕХФАЗНЫЙ МНОГОТАРИФНЫЙ СЧЕТЧИК
 АКТИВНОЙ И РЕАКТИВНОЙ ЭНЕРГИИ



G3-PLC
Alliance



корпус: С36

ИСПОЛНЕНИЯ С ИНТЕРФЕЙСАМИ

ОПТОПОРТ

GSM / GPRS

LoRa

NB-IoT

G3-PLC + RF868

НАЗНАЧЕНИЕ

Счетчик трехфазный непосредственного включения предназначен для измерения активной и реактивной электроэнергии, организации однотарифного или многотарифного учета электроэнергии. Счетчик имеет расщепленную архитектуру и предназначен для установки в частном секторе непосредственно на опоре без дополнительной защиты.

ОБЛАСТЬ ПРИМЕНЕНИЯ

Счетчик может использоваться автономно или в составе АСКУЭ для передачи измеренных или вычисленных параметров на диспетчерский пункт по контролю, учету и распределению электрической энергии.

ФУНКЦИОНАЛЬНЫЕ ВОЗМОЖНОСТИ

- Имеет выносное индикаторное устройство, предназначенное для считывания данных с измерительного блока. Поставляется в комплекте счетчика CE308 или по отдельному заказу и выполняет функции считывания информации с измерительного блока счетчика по цифровому каналу связи;
- Счетчик измеряет параметры сети и отображает на индикаторном устройстве значения:
 - текущее значение тока;
 - текущее значение напряжения;
 - текущее значение частоты сети;
 - текущее значение мощности.
- Поддержка протокола обмена IEC 61107 – 2011 и IEC 62056 СПОДЭС / DLMS.
- Исполнения с модулем связи PLC G3 или GSM / GPRS.
- Измерение показателей качества электроэнергии по классу «S»:
 - положительное и отрицательное отклонение напряжения;
 - отклонение частоты сети;
 - длительность и глубина провала напряжения;
 - длительность и максимальное значение перенапряжения;
 - перерывы электроснабжения.
- Измерение параметров сети:
 - частоты напряжения;
 - токов;
 - напряжений;
 - углов между током и напряжением;
 - коэффициентов мощности;
- активной мощности;
- реактивной мощности;
- полной мощности.
- Защита информации.
- Защита от несанкционированного вскрытия (электронные пломбы).
- Датчик магнитного поля.
- Датчик температуры.
- Журналы событий.
- Ведение журналов событий с учетом времени нарушений, в том числе:
 - журнал событий счетчика;
 - журнал изменения настроек.
- Ведение ретроспективы учета:
 - фиксации данных учета (суммарно и по тарифам) для активной и реактивной энергии при смене суток;
 - фиксации данных учета (суммарно и по тарифам) для активной и реактивной энергии при смене месяцев (с программируемой датой окончания расчетного периода);
 - фиксации данных учета (суммарно и по тарифам) для активной и реактивной энергии при смене лет;
 - фиксации данных учета (суммарно и по тарифам) для активной и реактивной энергии по событиям или команде.
- Ведение профиля нагрузки с возможностью настройки типа сохраняемых параметров и времени усреднения.

Габаритные размеры см. в приложении

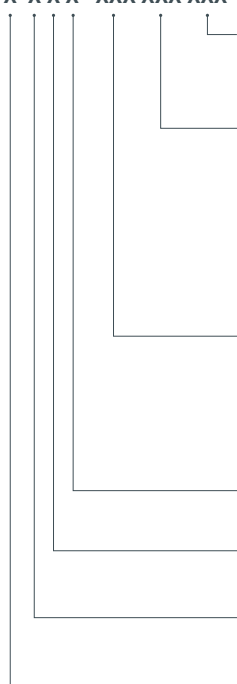
- Анализ качества электроэнергии.
- Контроль потребляемой активной мощности.
- Контроль потребляемой «мгновенной мощности».
- Контроль потребления активной энергии.
- Контроль напряжения питающей сети.
- Контроль частоты сети.
- Сигнализация по интерфейсу.
- Самодиагностика.
- Механизм гибкой настройки реакции на события, возникающие в счетчике.
- Отображение информации на ЖКИ устройства считывания счетчиков, сопровождаемое кодами OBIS.
- Управление нагрузкой потребителя по заданному расписанию.

ТЕХНИЧЕСКИЕ ХАРАКТЕРИСТИКИ

Класс точности по активной / реактивной энергии	1 / 1
Число тарифов	8
Частота измерительной сети	50 ± 2,5 Гц
Номинальное напряжение	3 * 230 / 400 В
Номинальный (максимальный) ток	5 (100) А
Стартовый ток	10 мА
Глубина хранения суточной энергии по тарифам	128 суток
Глубина хранения месячной энергии по тарифам	40 месяцев
Время усреднения профилей нагрузки	1; 2; 3; 4; 5; 6; 10; 12; 15; 20; 30; 60 мин.
Глубина хранения каждого профиля	128 суток (время усреднения – 30 минут)
Диапазон рабочих температур	от минус 40 до плюс 70 °С
Предельный рабочий диапазон напряжений	[0,6...1,2] Уном
Габаритные размеры, не более	280 x 188 x 98,5 мм

СТРУКТУРА УСЛОВНОГО ОБОЗНАЧЕНИЯ

СЕ308 X X X X XXX XXX XXX



Обозначение встроенного модуля связи, при его наличии, в соответствии с нормативно-технической документацией на модуль и протокол связи

Дополнительные функции:

- Q** – реле управления нагрузкой
- Y** – 2 направления учета
- U** – показатели качества электроэнергии
- D** – выносное индикаторное устройство
- V** – электронные пломбы
- F** – датчик магнитного поля

Интегрированные интерфейсы связи:

- O** – оптический порт
- P** – PLC G3
- R1** – RF 2,4 ГГц
- G** – GSM / GPRS

Базовый (максимальный) ток:

- 6** – 5 (100) А

Номинальное напряжение:

- 4** – 3 x 230 / 400 В

Класс точности по активной / реактивной энергии:

- 7** – 1 / 1

Тип и номер корпуса:

- C36** – для установки на опору

НАДЕЖНОСТЬ И ГАРАНТИЯ

Средняя наработка на отказ	220 000 часов
Межповерочный интервал для счетчика	16 лет
Гарантийный срок эксплуатации	7 лет *
Средний срок службы	30 лет

* распространяется на продукцию, выпущенную с 01.05.2019 г. и позже



корпус: P32

ГОСТ 31818.11-2012 (IEC 62058-11-2012)
ГОСТ 31819.21-2012 (IEC 62058-21-2012)

ЦЭ6803В

ТРЕХФАЗНЫЕ ОДНОТАРИФНЫЕ
СЧЕТЧИКИ АКТИВНОЙ ЭНЕРГИИ



корпус: P31

НАЗНАЧЕНИЕ

Счетчик непосредственного или трансформаторного включения предназначен для однотарифного учета активной электрической энергии в трехфазных цепях переменного тока.

ФУНКЦИОНАЛЬНЫЕ ВОЗМОЖНОСТИ

- Исполнения с датчиком магнитного поля (опционально).
- Наличие шунта в качестве измерителя тока делает счетчик устойчивым к электромагнитным воздействиям.
- Ударопрочные корпуса из негорючей пластмассы.
- Малые значения стартовых токов обеспечивают высокую чувствительность счетчика.

ТЕХНИЧЕСКИЕ ХАРАКТЕРИСТИКИ

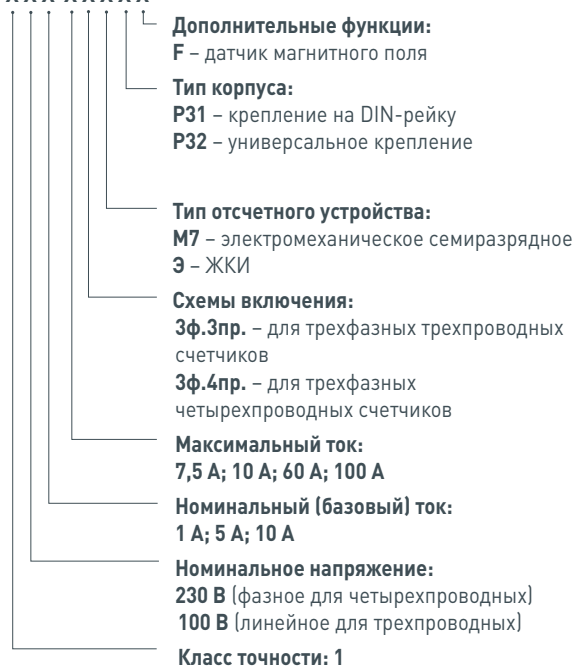
Класс точности при измерении активной энергии	1
Частота измерительной сети	50 ± 2,5 Гц
Номинальное напряжение	3 x 57,7 / 100; 3 x 230 / 400 В
Номинальный (максимальный) ток	1 (7,5); 5 (7,5) А
Базовый (максимальный) ток	5 (60); 10 (100) А
Стартовый ток (чувствительность):	
для счетчиков непосредственного включения	10; 20 мА
для счетчиков трансформаторного включения	10 мА
Диапазон рабочих температур	от минус 40 до 70 °С
Диапазон рабочих фазных напряжений	(0,7 ... 1,15) Uном
Габаритные размеры:	
для корпуса P32	170 x 143 x 52 мм
для корпуса P31	113 x 143 x 73 мм

ОБЛАСТЬ ПРИМЕНЕНИЯ

Счетчик предназначен для локальной установки.

СТРУКТУРА УСЛОВНОГО ОБОЗНАЧЕНИЯ

ЦЭ6803В Х Х Х-Х Х Х Х Х

**НАДЕЖНОСТЬ И ГАРАНТИЯ**

Средняя наработка на отказ	220 000 часов
Межповерочный интервал для счетчика	16 лет
Гарантийный срок эксплуатации	7 лет *
Средний срок службы	30 лет

* распространяется на продукцию, выпущенную с 01.05.2019 г. и позже



корпус: R33

ГОСТ 31818.11-2012 (IEC 62058-11-2012)
ГОСТ 31819.21-2012 (IEC 62058-21-2012)

CE307

МНОГОТАРИФНЫЙ ТРЕХФАЗНЫЙ
СЧЕТЧИК АКТИВНОЙ ЭНЕРГИИ

ИСПОЛНЕНИЯ С ИНТЕРФЕЙСАМИ

ОПТОПОРТ

RS-485

PLC G3

GSM / GPRS

ETHERNET

НАЗНАЧЕНИЕ

Счетчик непосредственного или трансформаторного включения предназначен для измерения и учета потребленной активной энергии в трехфазных цепях переменного тока, организации многотарифного учета электроэнергии.

ОБЛАСТЬ ПРИМЕНЕНИЯ

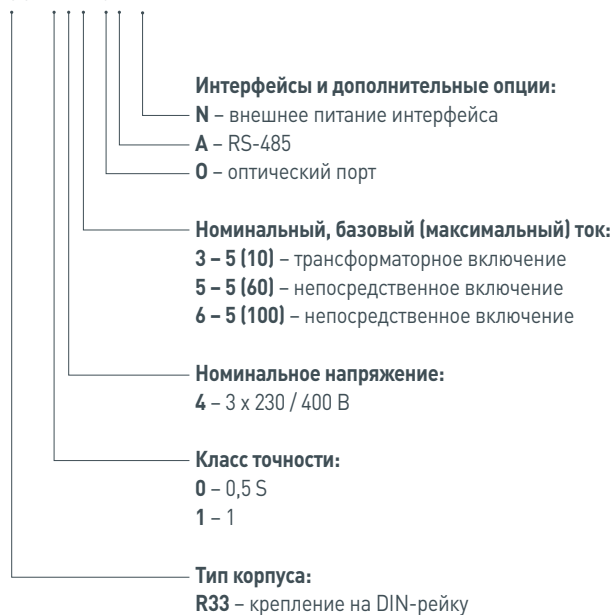
Может использоваться для работы как автономно, так и в составе автоматизированной информационно-измерительной системы коммерческого учета электроэнергии (АИИС КУЭ) для передачи измеренных или вычисленных параметров на диспетчерский пункт по контролю, учету и распределению электрической энергии.

ФУНКЦИОНАЛЬНЫЕ ВОЗМОЖНОСТИ

- Ведение учета электроэнергии по 4 + 1 (аварийном) тарифам с возможностью задания до шестнадцати тарифных зон в пределах суток с дискретностью одна минута, индивидуально по каждому дню недели в сезонной программе.
- Наличие исполнений как с оптопортом, так и с оптопортом и RS-485.
- Возможность крепления на плоскую поверхность.
- Полный список модификаций по току включения на 5-10 А, 5-60 А, 10-100 А.
- Дополнительный 5-й аварийный тариф.
- Функция контроля мощности.
- Ведение архивов потребленной активной энергии по (до 4 + 1) тарифам суммарно и нарастающим итогом.
- Ведение журналов состояний / событий, журналов программирования параметров. Фиксация событий и времени / даты их наступления.
- Защита от несанкционированных действий паролем.
- Счетчик обеспечивает учет и вывод на индикацию:
 - количество потребленной активной электроэнергии нарастающим итогом суммарно и отдельно по 4 + 1 тарифам на конец месяца и за 12 предыдущих;
 - количество потребленной активной электроэнергии нарастающим итогом суммарно и отдельно по 4 + 1 тарифам на конец суток и за 36 суток.
- Счетчик обеспечивает задание следующих параметров:
 - до 12 сезонных программ;
 - до 32 исключительных дней (дни, в которые тарификация отличается от общего правила и задается пользователем);
 - до 36 суточных расписаний.
- Ручная коррекция часов до 29 секунд в сутки.
- Длительность хранения информации при отключении питания – до 30 лет.

ТЕХНИЧЕСКИЕ ХАРАКТЕРИСТИКИ

Класс точности	0,5S, 1
Число тарифов	4 + 1 (аварийный)
Частота измерительной сети	50 ± 2,5 Гц
Номинальное напряжение	3 x 230 / 400 В
Номинальный (максимальный) ток	5 (10) А
Базовый (максимальный) ток	5 (60); 5 (100) А
Стартовый ток (чувствительность):	
– для счетчиков непосредственного включения	10, 20 мА
– для счетчиков трансформаторного включения	5 мА
Диапазон рабочих температур	от минус 40 до плюс 70 °С
Предельный рабочий диапазон напряжений	(0,7...1,15) Uном
Габаритные размеры, не более	151,5 x 143 x 72,5 мм

СТРУКТУРА УСЛОВНОГО ОБОЗНАЧЕНИЯ**СЕ307 R33. XXX.0X.X****НАДЕЖНОСТЬ И ГАРАНТИЯ**

Средняя наработка на отказ	220 000 часов
Межповерочный интервал для счетчика	16 лет
Гарантийный срок эксплуатации	7 лет *
Средний срок службы	30 лет

* распространяется на продукцию, выпущенную с 01.05.2019 г. и позже



корпус: S31

ГОСТ 31818.11-2012 (IEC 62058-11-2012)
ГОСТ 31819.21-2012 (IEC 62058-21-2012)ГОСТ 31819.23-2012 (IEC 62053-23:2003)
ГОСТ 31819.22-2012 (IEC 62053-22:2003)

CE303

ТРЕХФАЗНЫЙ МНОГОТАРИФНЫЙ СЧЕТЧИК АКТИВНОЙ И РЕАКТИВНОЙ ЭНЕРГИИ



корпус: S34

ИСПОЛНЕНИЯ С ИНТЕРФЕЙСАМИ

ОПТОПОРТ

RS-485

RF433 MHz

PLC

GSM / GPRS

ETHERNET

НАЗНАЧЕНИЕ

Счетчик является трехфазным универсальным, трансформаторного или непосредственного включения, предназначен для измерения активной и реактивной электрической энергии, мощности, частоты напряжения, коэффициентов активной и реактивной мощностей, углов между векторами фазных напряжений и векторами фазных токов и напряжений, среднеквадратического значения напряжения, силы тока.

ОБЛАСТЬ ПРИМЕНЕНИЯ

Может использоваться для работы как автономно, так и в составе автоматизированной информационно-измерительной системы коммерческого учета электроэнергии (АИИС КУЭ) для передачи измеренных или вычисленных параметров на диспетчерский пункт по контролю, учету и распределению электрической энергии.

ФУНКЦИОНАЛЬНЫЕ ВОЗМОЖНОСТИ

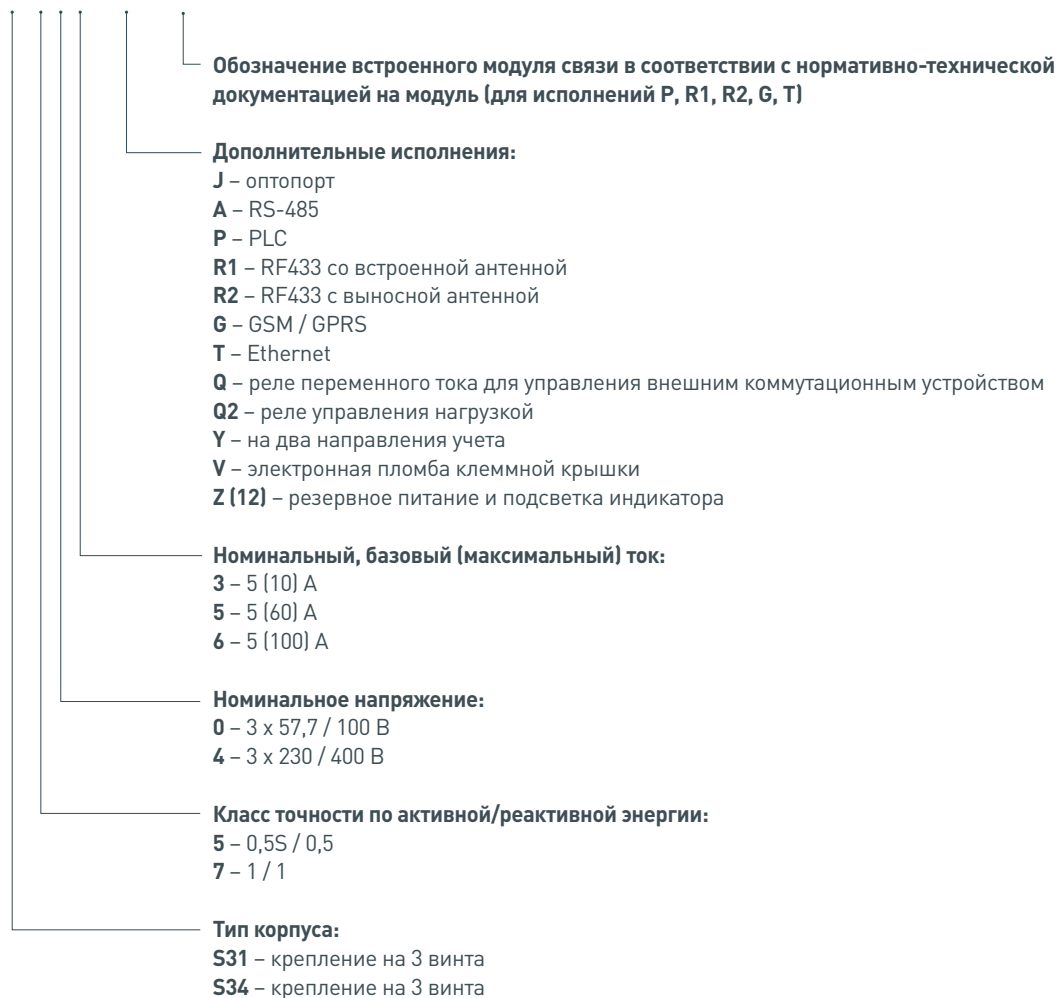
- Учет электроэнергии в прямом и обратном направлениях.
- Фиксация и хранение почасовых профилей нагрузки не менее 148 суток.
- Защита от несанкционированного доступа (электронные пломбы).
- Исполнения с реле сигнализации для управления внешним коммутационным аппаратом (исполнение Q) или с реле управления нагрузкой (исполнение Q2).
- Замена батареи без вскрытия корпуса и проведения внеплановой поверки прибора.
- Сигнализация отклонения от лимитов по мощности и потреблению, фиксация максимального значения мощности для каждого тарифа в течение месяца и контроль превышения лимита для выдачи счетчиком команды на срабатывание реле.
- Защита памяти от несанкционированных изменений с помощью кнопок или по интерфейсу (два пароля для двух уровней доступа).
- Измерение и отображение на ЖКИ текущих значений тока, напряжения, частоты, мощности.
- Учет и вывод на индикацию:
 - количества потребленной активной и реактивной электроэнергии суммарно и отдельно по 4 тарифам на конец месяца и за 12 предыдущих месяцев;
 - количества потребленной активной и реактивной электроэнергии суммарно и отдельно по 4 тарифам на конец суток и последние 44 суток.
- Измерение отдельно по каждой фазе:
 - активной энергии;
 - реактивной энергии;
 - текущего значения тока;
 - текущего значения напряжения;
 - текущего значения частоты сети;
 - текущего значения мощности;
 - угла сдвига между фазами;
 - угла между векторами тока и напряжения фазы;
 - коэффициента активной мощности фазы;
 - коэффициента реактивной мощности фазы.
- Фиксация в журнале событий:
 - 100 корректировок времени;
 - 100 изменений в настройке прибора;
 - 50 состояний электронной пломбы;
 - 100 событий состояния реле;
 - 200 выходов за пределы допустимых значений фазных напряжений.

ТЕХНИЧЕСКИЕ ХАРАКТЕРИСТИКИ

Класс точности при измерении активной / реактивной энергии	0,5S / 0,5; 1 / 1
Число тарифов	4
Частота измерительной сети	50 ± 2,5 Гц
Номинальное напряжение	3 x 57,7 / 100; 3 x 230 / 400 В
Номинальный (максимальный) ток	5 (10) А
Базовый (максимальный) ток	5 (60); 5 (100) А
Стартовый ток (чувствительность):	
для счетчиков непосредственного включения	20 мА
для счетчиков трансформаторного включения	5 мА
Глубина хранения суточной энергии по тарифам	45 суток
Глубина хранения месячной энергии по тарифам	13 месяцев
Количество профилей нагрузки	до 4 (P+, P-, Q+, Q-)
Время усреднения профилей нагрузки	1; 2; 3; 4; 5; 6; 10; 12; 15; 20; 30; 60 мин.
Глубина хранения каждого профиля	4; 8; 12; 17; 21; 25; 42; 51; 64; 85; 128; 255 суток
Диапазон рабочих температур	от минус 40 до 60 °С
Диапазон рабочих фазных напряжений	(0,75 ... 1,15) Uном
Габаритные размеры, не более	
для корпуса S31	210,5 x 175 x 71,5 мм
для корпуса S34	280 x 175 x 85 мм

СТРУКТУРА УСЛОВНОГО ОБОЗНАЧЕНИЯ

СЕ303 X X X X X...X X...X

**НАДЕЖНОСТЬ И ГАРАНТИЯ**

Средняя наработка на отказ	220 000 часов
Межповерочный интервал для счетчика	16 лет
Гарантийный срок эксплуатации	7 лет *
Средний срок службы	30 лет

* распространяется на продукцию, выпущенную с 01.05.2019 г. и позже

* SE901 – выносное индикаторное устройство



корпус: Ш31

ГОСТ 31818.11-2012 (IEC 62058-11-2012)
ГОСТ 31819.21-2012 (IEC 62058-21-2012)
ГОСТ 31819.23-2012 (IEC 62053-23:2003)
ГОСТ 31819.22-2012 (IEC 62053-22:2003)

ЦЭ6850М

ТРЕХФАЗНЫЙ МНОГОТАРИФНЫЙ СЧЕТЧИК
АКТИВНОЙ И РЕАКТИВНОЙ ЭНЕРГИИ

ИСПОЛНЕНИЯ С ИНТЕРФЕЙСАМИ

ОПТОПОРТ

RS-232

RS-485

НАЗНАЧЕНИЕ

Счетчик предназначен для измерения активной и реактивной электрической энергии, активной, реактивной и полной мощности, коэффициента мощности, среднеквадратического значения напряжения и силы тока по трем фазам в трехфазных цепях переменного тока и организации многотарифного учета электроэнергии.

ОБЛАСТЬ ПРИМЕНЕНИЯ

Может использоваться для работы как автономно, так и в составе автоматизированной информационно-измерительной системы коммерческого учета электроэнергии (АИИС КУЭ) для передачи измеренных или вычисленных параметров на диспетчерский пункт по контролю, учету и распределению электрической энергии.

ФУНКЦИОНАЛЬНЫЕ ВОЗМОЖНОСТИ

- Может эксплуатироваться в диапазоне фазных напряжений от 57,7 до 220 В.
- Учет электроэнергии в прямом и обратном направлениях.
- Фиксация и хранение почасовых профилей нагрузки с глубиной хранения 255 суток.
- Проведение самодиагностики измерителя, часов, памяти программ, памяти данных, источника тока, выдача информации об ошибках и сбоях в работе узлов на ЖКИ и через интерфейс.
- Обеспечение учета потерь в ЛЭП каждого направления электроэнергии с учетом коэффициента трансформации тока.
- Исполнения с резервным источником питания.
- Имеет защиту памяти данных и памяти программ от несанкционированных изменений (пароль и пломбируемая кнопка).
- Замена батареи без вскрытия корпуса и проведения внеплановой поверки прибора.
- Защита от несанкционированного доступа (электронные пломбы).
- Счетчик обеспечивает измерение:
 - полной, активной и реактивной мощности по каждой из фаз и суммарно;
 - среднеквадратических значений фазных напряжений по каждой фазе;
 - среднеквадратических значений токов по каждой фазе;
 - углов сдвига фазы между основными гармониками фазных напряжений и токов;
 - углов сдвига фазы между основными гармониками фазных напряжений;
 - коэффициентов активной и реактивной мощности по каждой фазе.
- Счетчик электроэнергии обеспечивает учет:
 - потребленной и отпущенной активной и реактивной электроэнергии нарастающим итогом, суммарно и отдельно по 4 тарифам;
 - количества потребленной и отпущенной активной и реактивной электроэнергии в общем регистре, если графики тарификации отсутствуют или заданы пользователем некорректно;
 - количества потребленной и отпущенной активной и реактивной электроэнергии нарастающим итогом за каждый месяц (глубина хранения – 24 месяца);
 - количества потребленной и отпущенной активной и реактивной электроэнергии нарастающим итогом за каждые сутки (глубина хранения – 45 суток);
 - максимальных значений месячных мощностей по 4 тарифам с глубиной хранения 24 месяца.
- Фиксация в журнале событий:
 - 100 последних корректировок параметров пользователя и перепрограммирования метрологических характеристик счетчика с фиксацией группы перепрограммируемых параметров;
 - 100 последних корректировок времени счетчика;
 - 100 последних изменений фазных напряжений с фиксацией характера изменения параметров;
 - 100 последних изменений состояния счетчика.

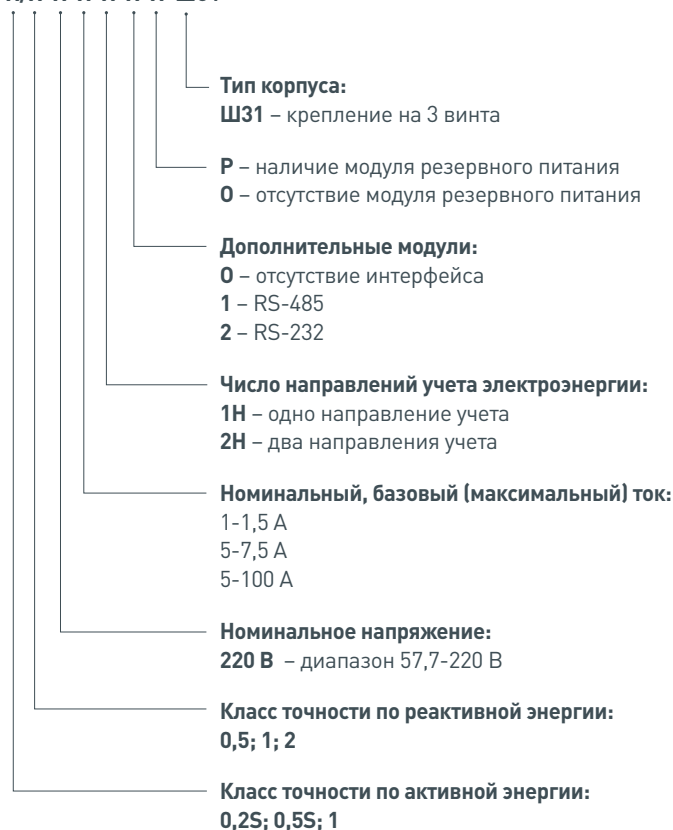
Габаритные размеры см. в приложении

ТЕХНИЧЕСКИЕ ХАРАКТЕРИСТИКИ

Класс точности при измерении активной / реактивной энергии	0,2S / 0,5; 0,5S / 1; 1 / 2
Число тарифов	4
Частота измерительной сети	50 ± 2,5 Гц
Номинальное напряжение	3 x 57,7 / 100 В; 3 x 220 / 380 (диапазон от 57,7 до 220 В)
Номинальный (максимальный) ток	1 (1,5); 5 (7,5) А
Базовый (максимальный) ток	5 (100) А
Стартовый ток (чувствительность):	
для электросчетчиков непосредственного включения	20 мА
для электросчетчиков трансформаторного включения	5 мА
Глубина хранения суточной энергии по тарифам	45 суток
Глубина хранения месячной энергии по тарифам	24 месяца
Количество профилей нагрузки	до 4 (P+, P-, Q+, Q-)
Время усреднения профилей нагрузки	1; 2; 3; 4; 5; 6; 10; 12; 15; 20; 30; 60 мин.
Глубина хранения каждого профиля	4; 8; 12; 17; 21; 25; 42; 51; 64; 72; 128; 255 суток
Диапазон рабочих температур	от минус 40 до 60 °С
Диапазон рабочих фазных напряжений	(0,2 ... 1,15) Uном
Габаритные размеры	210,5 x 175 x 71,5 мм

СТРУКТУРА УСЛОВНОГО ОБОЗНАЧЕНИЯ

ЦЭ6850М X/X X X X X ШЗ1

**НАДЕЖНОСТЬ И ГАРАНТИЯ**

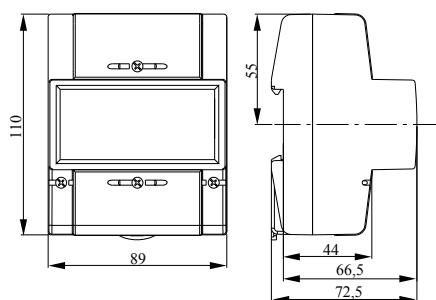
Средняя наработка на отказ	160 000 часов
Межповерочный интервал для счетчика	16 лет
Гарантийный срок эксплуатации	7 лет *
Средний срок службы	30 лет

* распространяется на продукцию, выпущенную с 01.05.2019 г. и позже

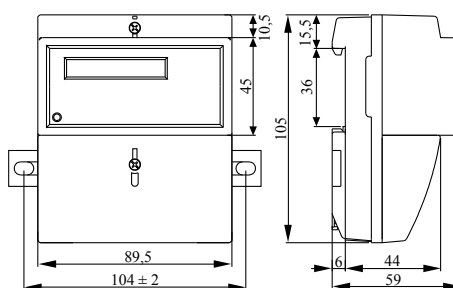
Приложение

ГАБАРИТНЫЕ ЧЕРТЕЖИ КОРПУСОВ

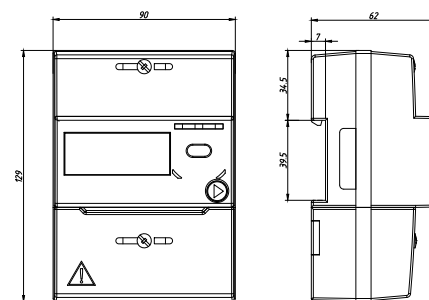
Тип корпуса R5



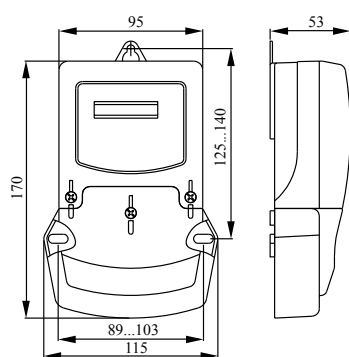
Тип корпуса R5.1



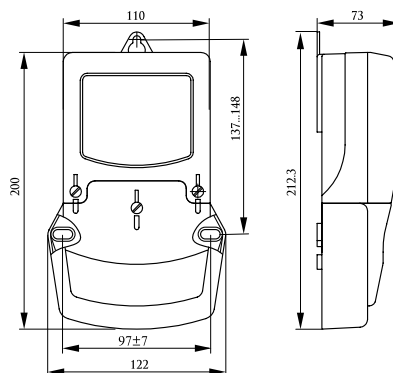
Тип корпуса R7



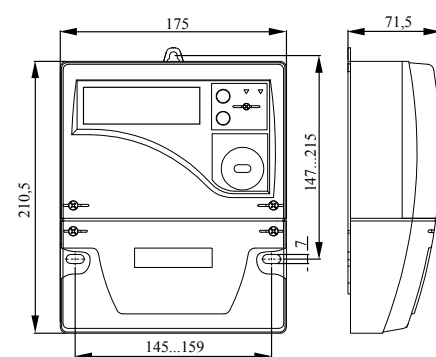
Тип корпуса S6



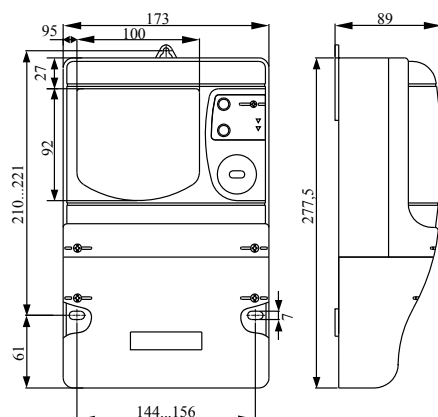
Тип корпуса S7



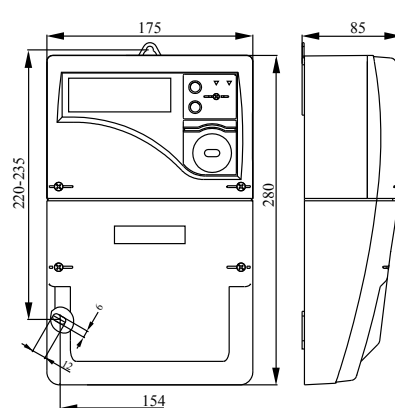
Тип корпуса S31 (Ш31)



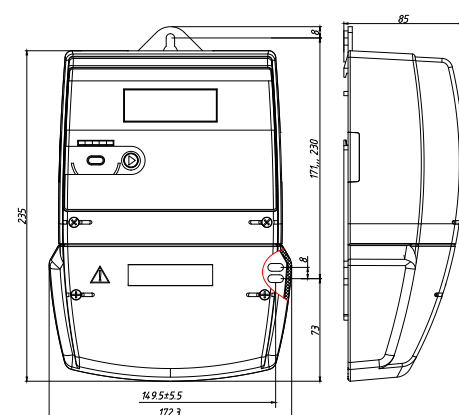
Тип корпуса S32



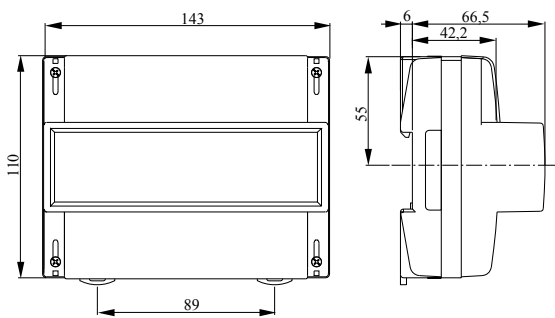
Тип корпуса S34



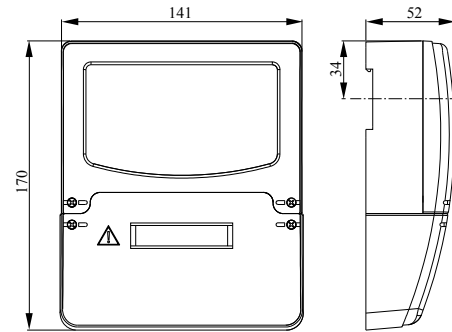
Тип корпуса S35



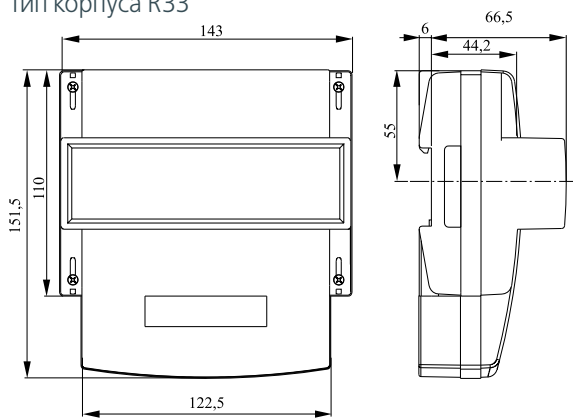
Тип корпуса R31



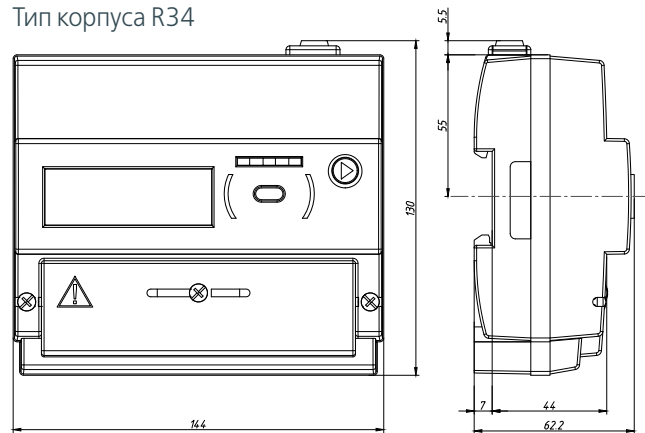
Тип корпуса R32 (P32)



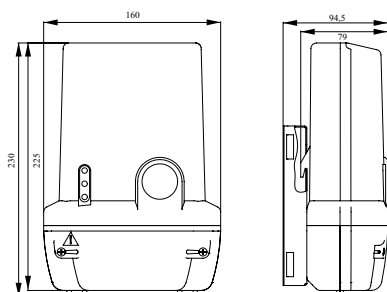
Тип корпуса R33



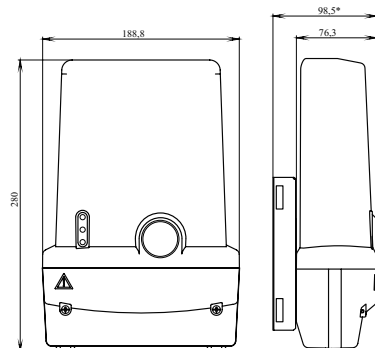
Тип корпуса R34



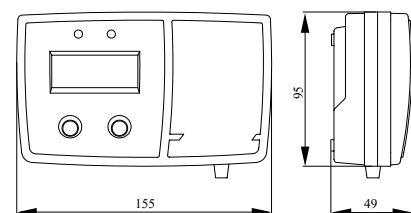
Тип корпуса C4



Тип корпуса C36



Тип корпуса CE901









Разработано и произведено в России

8 (800) 200-75-27
concern@energomera.ru
www.energomera.ru